



## *Vatrogasne cijevi*

- ❑ Vatrogasne cijevi služe za dopremu sredstva za gašenje (vode, pjenila, mješavine vode i pjenila, praha i dr.) od izvora, uređaja za gašenje ili mjesta pohranjivanja do mjesta gašenja požara ili nekog drugog mjesta ovisno o potrebi.
- ❑ Vatrogasne cijevi dijele se na:
  - usisne
  - tlačne

## *Usisne cijevi*

- ❑ Namijenjene za dopremu vode iz izvora vode do pumpe.

Oznaka promjera cijevi	Promjer cijevi ( mm )	Dužina cijevi ( m )
A	110	1,6 i 2,4
B	75	1,6
C	52	1,6 i 3,0
D	25	1,5

# JAVNA AGENCIJA ZA ZAŠTITU IŠTREŽIVANJE POŠTARIVA

## *Tlačne cijevi*

- Namijenjene za dopremu sredstva za gašenje požara do mlaznice ili ostalih potrošača.

Oznaka promjera cijevi	Promjer cijevi ( mm )	Dužina cijevi ( m )
A	110	15, 20
B	75	15, 20
C	52	15, 20
C 42	42	15, 30
D	25	5, 10, 15, 20
S 28	28	30
S 31,5	32	30
visokotlačne		

## *Radni i ispitni tlak tlačnih cijevi*

TLAČNE CIJEVI			
Oznaka	Radni tlak ( bar )	Ispitni tlak ( bar )	Tlak prskanja ( bar )
A	6	12	25
B	16	25	50
C	16	25	50
C 42	16	25	50
D	16	25	40
S 28	20	30	60
S 31,5	20	30	60

## *Cijevna oprema*

- ❑ Za lakše i sigurnije rukovanje vatrogasnim cijevima koristi se cijevna oprema
  - povezica za cijevi
  - nosač cijevi
  - držač cijevi
  - ključ za spojnice
  - cijevni mostići
  - cijevna vitla
  - užad za vezivanje usisnog voda

## ***Vatrogasne armature za vodu i pjenu***

- ❑ Su naprave na koje se spajaju vatrogasne cijevi. Pomoću njih provode se određene radnje u cijevnom vodu te usmjerava sredstvo za gašenje prema požaru.

## *Vatrogasne armature za vodu*

- vatrogasne spojnice
- vatrogasne mlaznice za vodu
- ublaživač reakcije vodenog mlaza
- razdjelnice
- sabirnice
- usisne košare
- uređaj za ograničenje tlaka
- dubokosrkač

# Vatrogasne spojnice

□ Spojnice su armature za međusobno spajanje uređaja i opreme na druge uređaje za gašenje požara i za druge intervencije i potrebe. Prema funkciji dijele se na:

- cijevne spojnice (tlačne, usisne)
- stabilne spojnice
- slijepo spojnice
- prijelazne spojnice (prijelaznice)



## *Vatrogasne mlaznice za vodu*

- ❑ Služe za oblikovanje i usmjeravanje mlaza vode prema požaru ili nekom drugom mjestu ovisno o potrebi.
- ❑ Mlaznice mogu dati tri oblika vodenog mlaza:
  - puni mlaz,
  - raspršeni mlaz,
  - vodena magla
- ❑ Podoblici mlaza vode su:
  - zaštitni mlaz
  - kombinirani mlaz
- ❑ Oblik mlaza ovisi o tlaku vode pred mlaznicom, brzini mlaza i veličini i konstruktivnoj izvedbi usnaca mlaznice.

# *Učinak gašenja vode ovisi o obliku u kojem se ona primjenjuje*

- puni mlaz  
(iskoristiva voda 8 – 10%, max.domet)
- raspršeni mlaz  
(iskoristiva voda 20 – 30%, domet 10-30m) pri kutu mlaznice 10-20°
- vodena magla (iskoristiva voda 60 – 80%, mali domet max.domet 7 do 10 m)



# Podjela mlaznica za vodu

➤ obične mlaznice



➤ mlaznice sa zatvaračem



➤ univerzalne mlaznice



➤ specijalne mlaznice



# *Ublaživač reakcije vodenog mlaza*

- ❑ Namijenjen je za ublažavanje reakcije mlaza vode koja se posebno javlja pri većim postotcima i tlakovima. Postavlja se ispred mlaznica.
- ❑ Sastoji se od tijela u obliku cijevnog koljena sa stabilnim spojnicaма i držačem.



## *Razdjelnica*

- ❑ Razdjelnica služi za preraspodjelu vodenog toka u dva ili tri, odnosno za uključivanje i isključivanje pojedinih cijevnih pruga ili potrošača priključenih na isti izvor. Po konstrukcijskoj izvedbi najčešće se upotrebljavaju dvodijelne i trodijelne razdjelnice.



## *Sabirnica*



- ❑ Namijenjene su za skupljanje vode iz dvaju neovisnih vodenih tokova u jedan. Sabirnica može služiti pri punjenju suhih hidrantskih instalacija, te pri punjenju vatrogasnih vozila vodom radi stalne dobave vode.
- ❑ Sastoji se od kućišta sa dva ulazna otvora te jednim izlazom s odgovarajućim spojnicama. U kućištu je smješten leptir koji ima funkciju zatvaranja jednog otvora ukoliko na njemu dođe do slabije dobave ili puknuća cijevi.

## *Usisna košara*

- Postavlja se na početak usisnog voda radi zaštite od ulaska većih nečistoća u pumpu. Sastoji se od kućišta sa stabilnom spojnicom te zaštitnom rešetkom. U unutrašnjosti košare nalazi se ventil koji ne dopušta povrat vode u izvor (dođe li do prekida rada pumpe, zadržava vodu u usisnom vodu da ne bi trebalo ponavljati usisavanje vode), ali ga možemo otvoriti.
- Na košari se nalaze i dvije alke - alka za vezivanje usisne košare u sustav usisnog voda i alka ventila.
- Usisne košare izrađuju se u veličinama A, B i C.
- Radi zaštite od otpadaka, granja i smeća na usisnu košaru se postavljaju zaštitne metalne mrežice.



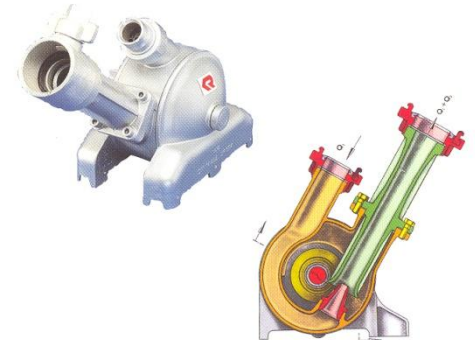
## *Uređaj za ograničenje tlaka*

- ❑ Služi za ograničenje tlaka u tlačnim vatrogasnim cijevima, te održavanje stalnog potrebnog tlaka za ispravno djelovanje drugih armatura i uređaja.
- ❑ Uređaj se sastoji od kućišta na kojem se nalaze dva protočna otvora, te jedan otvor za slobodni izljev tekućine. Za podešavanje potrebnog tlaka u cijevima služi regulacijska skala na kojoj se može odrediti tlak od 0-16 bara.



# *Dubokosrkač - dubinski injektor*

- ❑ Dubokosrkač je mlazna pumpa koja služi za crpljenje i transport vode ( korisna voda ) pomoću sekundarne vode pod tlakom sa hidranta ili centrifugalne pumpe (pogonska voda).
- ❑ Primjenjuje se za uklanjanje vode iz podruma (kod tehničkih intervencija) i za dobavu vode iz većih dubina (kada je usisna visina veća od 8 m pa standardni vakuüm uređaji ne mogu usisati vodu). Praktična primjena dubokosrkača je do 22 m dubine kada je odnos pogonske i korisne vode 2,5 : 1.
- ❑ Dubokosrkač radi na injektorskom principu.
- ❑ Osnovni dijelovi dubokosrkača su: kućište, ulazni otvor za pogonsku vodu, ulazni otvor za korisnu vodu (sa ili bez usisnog sita), izlazni otvor za pogonsku i korisnu vodu, stabilne spojnice na otvorima, pogonska sapnica i difuzor.



# *Vatrogasne armature za pjenu*

- ❑ Zadatak armature za dobivanje zračne pjene je stvaranje pjene, bacanje te pjene na požare ili preventivno pokrivanje susjednih objekata pjenom radi sprečavanja širenja požara.
  - mješači vode i pjenila
  - mlaznice za pjenu
  - bacači vode i pjene
- generatori za proizvodnju lake pjene

The logo is a shield-shaped emblem. At the top, the text 'JAVNA VARNOSTNA POSTROJBA' is written in white capital letters on a blue background. In the center, there is a white fire helmet with two crossed axes behind it. At the bottom, a yellow banner contains the word 'OPATIJA' in blue capital letters. The background of the shield is light blue with orange and red accents at the bottom corners.

## *Mješači vode i pjenila*

- Mješač je uređaj u kojem se u određenom postotku miješaju voda i pjeno.
- Mješači mogu biti prijenosni, prijevozni i stabilni.

# Međumješalica



- ❑ Međumješalica je linijski mješač koji radi na injektorskom principu. Namjena međumješalice je da u određenom omjeru miješa vodu i pjenilo. Doziranje pjenila u vodu regulira se pomoću regulatora i regulacijskog ventila. Regulator doziranja omogućava ručnu regulaciju od 0 do 6%. Postotak doziranja podešava se ovisno o:
  - vrsti upotrebljenog pjenila
  - vrsti pjene ( teška, srednja, laka ), tj. o vrsti mlaznice koja se koristi.
- ❑ Radni tlak sustava međumješalica - mlaznica iznosi 5 bara na mlaznici (tada mlaznica za pjenu ima nazivni protok, a to će biti i nazivni protok međumješalice ).
- ❑ Volumni protok međumješalice i mlaznice uvijek mora biti usklađen.
- ❑ Međumješalica ima pad tlaka približno 25 - 30% pa to znači da tlak pred njom treba iznositi najmanje 7 bara.
- ❑ Međumješalice imaju oznake: Z 2, Z 4 ili Z 8 i volumne protoke 200, 400 ili 800 l/min.

## *Mlaznice za pjenu*

- ❑ Mlaznicama za pjenu zadatak je usisavanje zraka i njegovo umiješavanje u mješavinu vode i pjenila te usmjeravanje proizvedene pjene u obliku mlaza određenog protoka i dometa prema požaru.
- ❑ Dije se na:
  - mlaznice za tešku pjenu
  - mlaznice za srednje tešku pjenu

## *Mlaznice za tešku pjenu*

- ❑ Mlaznice za tešku pjenu označavaju se sa MTP 2, MTP 4 i MTP 8 i pri radnom tlaku od 5 bara moraju imati protok mješavine 200 l/min, 400 l/min i 800 l/min i domet mlaza pjene 12 m, 20 m i 25 m.
- ❑ Kapacitet mlaznice dobije se množenjem protoka mješavine i stupnja opjenjenja.



## *Mlaznice za srednje tešku pjenu*

- ❑ Mlaznice za srednje tešku pjenu označavaju se sa MSP 2, MSP 4 i MSP 8 i pri radnom tlaku od 5 bara moraju imati protok mješavine 200 l/min, 400 l/min i 800 l/min i domet mlaza pjene 6 m, 7 m i 10 m.
- ❑ Mlaznice za srednje tešku pjenu mogu imati oznake koje u sebi sadrže kapacitet mlaznice pri radnom tlaku.



## *Generator lake pjene*

- ❑ Generator lake pjene namijenjen je gašenju požara u zatvorenim prostorima.
- ❑ Zbog velike ekspanzije pjene postiže se brzo ispunjenje prostora pjenom. Izrađuju se sa ili bez ugrađenog mješača, a pogon ventilatora može biti vodena turbina, elektromotor ili motor s unutarnjim sagorijevanjem.
- ❑ Radni tlak od 5 do 7 bara.



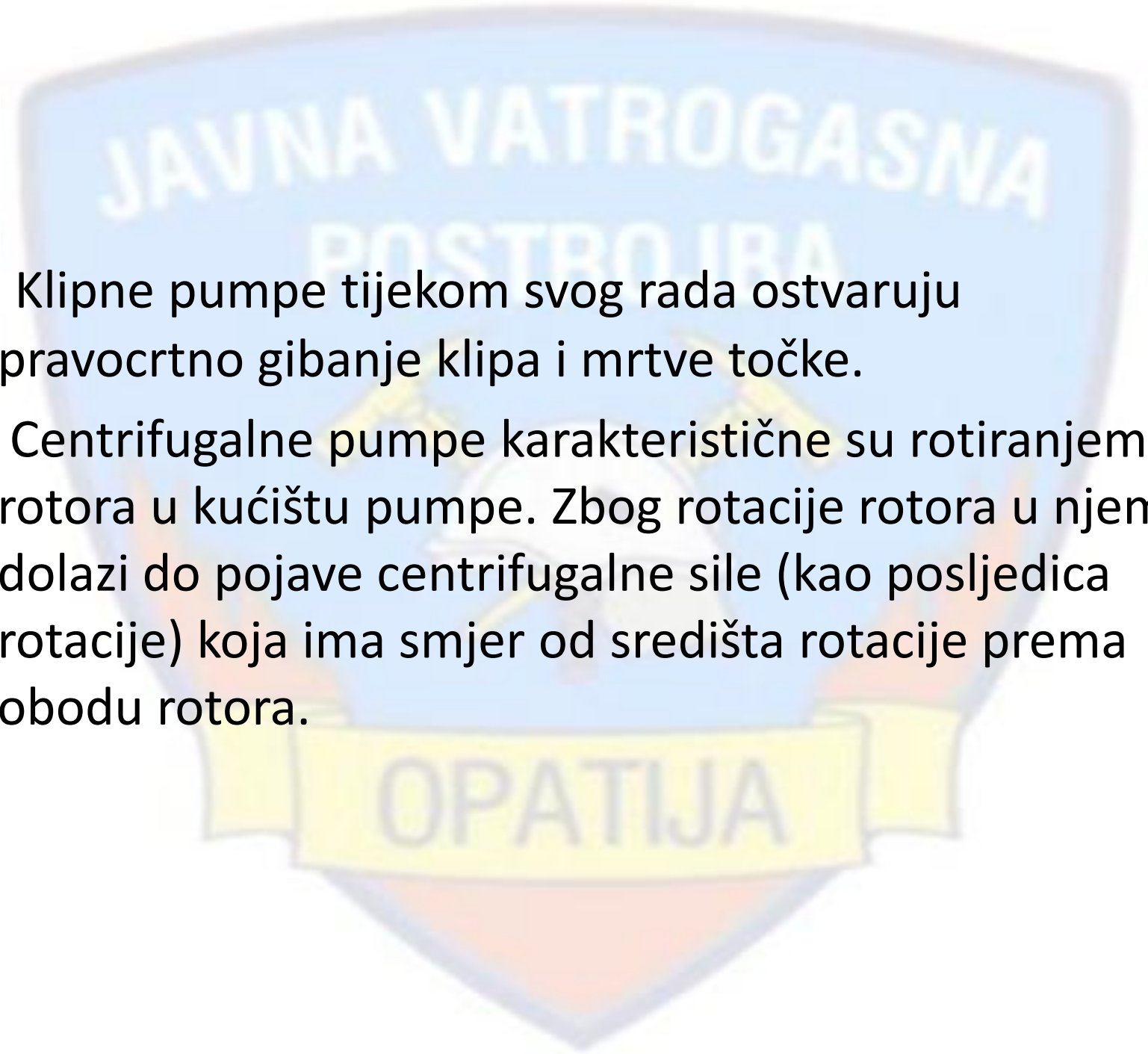
## *Bacači vode i pjene*

- ❑ Bacači vode i pjene su armature, koje pod tlakom izbacuju velike količine vode ili pjene na velike udaljenosti. Danas se bacači rade s protocima od 1000 pa do 80000 l/min i dometima do 240 m.
- ❑ Prema načinu postavljanja mogu biti :
  - stacionarni
  - mobilni (prijevozni ili prijenosni )



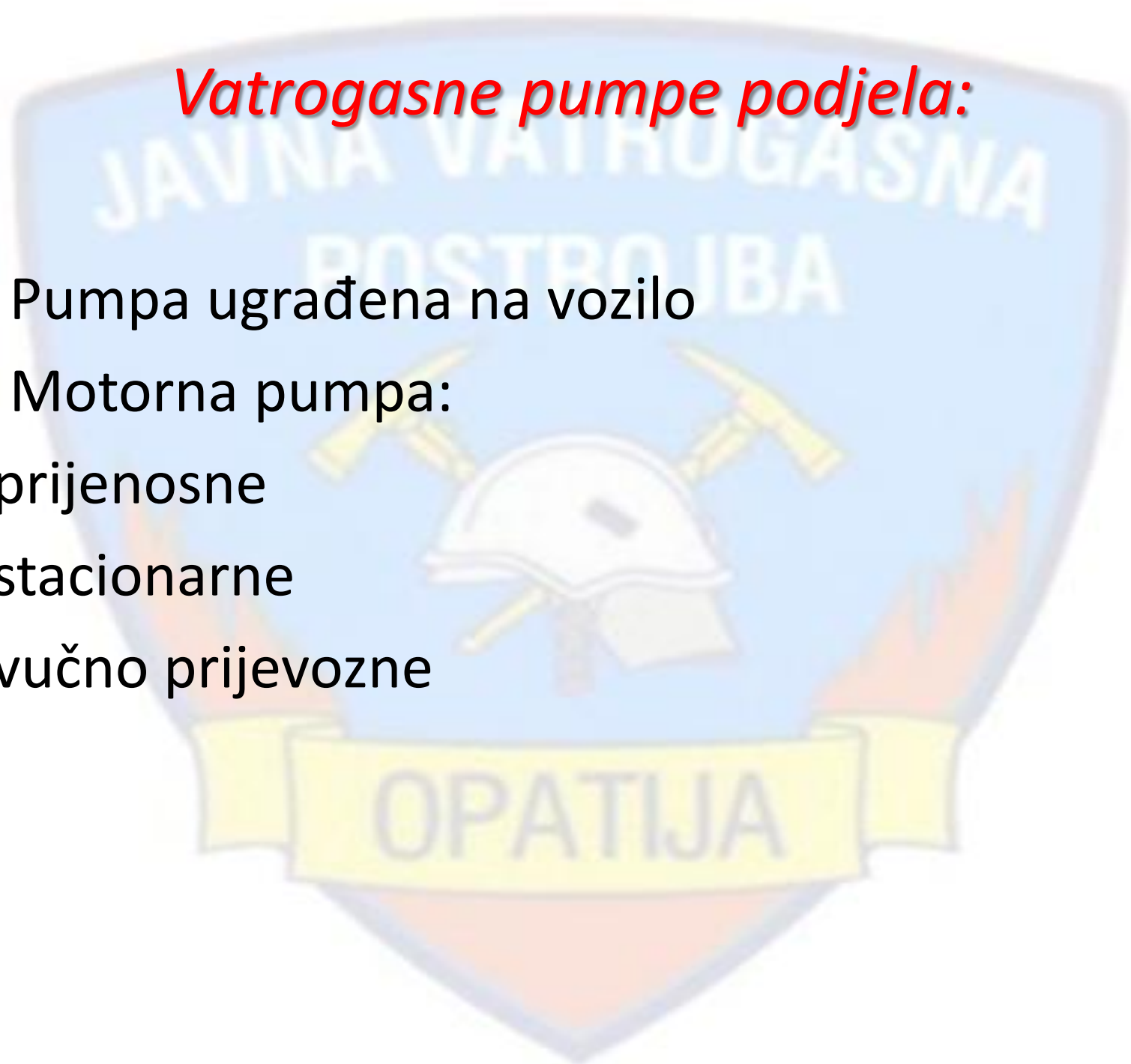
# ***Vatrogasne pumpe***

- U vatrogastvo se koriste klipne i centrifugalne pumpe.
- Prema hrvatskoj normi centrifugalne pumpe su mehanički upravljani strojevi namijenjeni za dobavu vode u vatrogasne svrhe.

- 
- The background features a large, semi-transparent logo of the Public Fire Department of the Municipality of Opatija. The logo is shield-shaped with a blue top section containing the text 'JAVNA VATROGASNA POSTROJBA' in white. Below this is a yellow section with a red and white emblem, and a red bottom section. A yellow banner at the bottom of the shield contains the word 'OPATIJA' in red.
- Klipne pumpe tijekom svog rada ostvaruju pravocrtno gibanje klipa i mrtve točke.
  - Centrifugalne pumpe karakteristične su rotiranjem rotora u kućištu pumpe. Zbog rotacije rotora u njemu dolazi do pojave centrifugalne sile (kao posljedica rotacije) koja ima smjer od središta rotacije prema obodu rotora.

## *Vatrogasne pumpe podjela:*

- ❑ Pumpa ugrađena na vozilo
- ❑ Motorna pumpa:
  - prijenosne
  - stacionarne
  - vučno prijevozne



## *Podjela vatrogasnih pumpi prema radnom tlaku*

- S obzirom na izlazni radni tlak prema hrvatskoj normi HRN EN 1028-1:2004 centrifugalne vatrogasne pumpe mogu biti:
- Pumpe normalnog tlaka:** jednostepene ili višestepene centrifugalne vatrogasne pumpe koje ostvaruju izlazni radni tlak do 20 bar.
- Pumpe visokog tlaka:** centrifugalne vatrogasne pumpe koje ostvaruju izlazne radne tlakove do 54,5 bar.

# *Dijelovi centrifugalne pumpe*

- Kućište
- Rotor
- Stator
- Osovina pumpe
- Ulaz u pumpu
- Tlačni izlazi
- Elementi za regulaciju protoka pumpe
- Slavina za ispuštanja vode
- Manometar
- Manovakummetar
- Otvor za ulijevanje vode
- Ležajevi, brtve ....



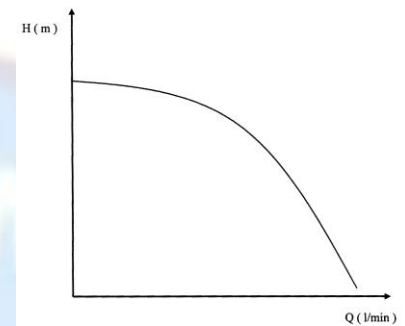
## *Princip rada centrifugalne pumpe*

- Rotacijom rotora u njemu dolazi do pojave centrifugalne sile, djelovanjem te sile vodi se na lopaticama rotora predaje energija.
- Na izlazu iz rotora voda ima razmjerno mali tlak i veliku brzinu. Po izlazu iz rotora ulazi u stator, na kojemu su lopatice suprotno zakrivljene od onih na rotoru i veće su.
- Tu se vodi povećava tlak a smanjuje brzina. Dolazi do pretvorbe energije brzine u energije tlaka.
- Zato na izlazu pumpe voda ima određeni i tlak i protok.

# Osnovne karakteristike centrifugalne pumpe su

- ❑ **H (m) – visina dobave pumpe:** povećanje specifične energije tekućine pri prolazu kroz pumpu, a ono odgovara razlici energije na izlazu i ulazu pumpe.
- ❑ **Q (l/min) – volumni protok:** volumen tekućine koji prođe kroz pumpu u jedinici vremena.
- ❑ **n (min<sup>-1</sup>) – broj okretaja rotora:** broj okretaja rotora pumpe u jedinici vremena.
- ❑ **P<sub>p</sub> (KW) – pogonska snaga pumpe:** snaga potrebna za pogon pumpe. Ona je veća od hidrauličke snage za iznos gubitaka.
- ❑ **P<sub>k</sub> (KW)– korisna snaga:** ova snaga se naziva i hidraulička snaga jer je to snaga koja se prenosi na tekućinu pri prolazu kroz pumpu.
- ❑ **η (%) – stupanj iskoristivosti:** njime se ocjenjuje ekonomičnost rada nekog procesa. On predstavlja omjer dobivenog i uloženog rada.

# *Q – H dijagram pumpe*



- ❑ Q-H dijagram pumpe prikazuje ovisnost visine dobave pumpe (H) i volumnog protoka (Q). Ukoliko promatramo međusobnu ovisnost dviju veličina sve ostale veličine koje na bilo koji način mogu utjecati na njih moraju biti nepromijenjene odnosno konstantne.
- ❑ Tako Q–H dijagram pumpe vrijedi uz konstantan broj okretaja rotora pumpe ( $n = \text{const.}$ ) i konstantnu usisnu visinu. Iz toga proizlazi da je odnos visine dobave i volumnog protoka u Q–H obrnuto proporcionalan. To znači da će se uz spomenute uvijete porastom visine dobave volumni protok smanjivati i obratno porastom volumnog protoka visina dobave će se smanjivati.

## *Crpljenje i dobava vode*

- ❑ Početna dobava vode zasniva se na stvaranju podtlaka u kućištu pumpe i usisnom vodu. Potreban podtlak stvara vakuum uređaj koji je sastavni dio centrifugalne vatrogasne pumpe.
- ❑ Atmosferski tlak od 101 325 Pa može teoretski podići stupac vode na visinu od 10,33m, ali to nije moguće zbog gubitaka koji se javljaju pri radu pumpe, zbog toga se stvarna usisna visina uzima manja od teoretske i iznosi oko 7,5 m.

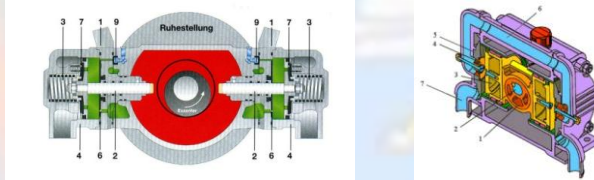
## *Gubici koji utječu na dobavu*

- Temperatura vode
- Dinamički otpor
- Variranje atmosferskog tlaka
- Nadmorska visina
- Smanjenje nivoa vode
- Visina ulaznog otvora pumpe od tla

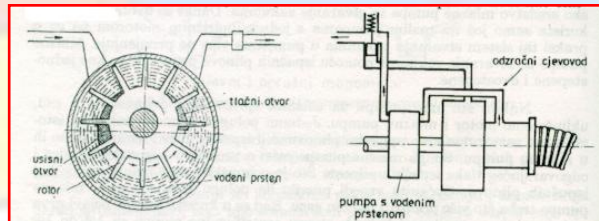
# Vakuum uređaj

- ❑ Namjena vakuum uređaja je da u usisnom vodu i kućištu pumpe stvori potreban podtlak te tako omogući početnu dobavu vode.
- ❑ Osnovne vrste vakuum uređaja:

- Klipni



- Rotacijski



- Plinski ejektor



# *Uređaji za dobavu vode iz dubina*

❑ Za usisavanje vode sa većih dubina nego što to može centrifugalna vatrogasna pumpa služe nam:

➤ Dubokosrkač



➤ Potopna elektropumpa



➤ Dubinska turbopumpa



# ***Vatrogasna vozila***

## 1. VOZILA ZA GAŠENJE POŽARA I SPAŠAVANJE

- Vatrogasna vozila za gašenje požara: (vatrogasno vozilo s pumpom za gašenje požara i u pravilu sa spremnikom za vodu te opremljeno s drugom pripadajućom opremom za borbu protiv požara)
- Posebna vatrogasna vozila za gašenje požara: (vatrogasno vozilo s posebnom opremom za borbu protiv požara, sa ili bez specijalnih sredstava za gašenje požara)

## 2. VOZILA ZA SPAŠAVANJE S VISINA

- Automobilske ljestve
- Hidrauličke zglobne i teleskopske platforme

### 3. TEHNIČKA VOZILA I VOZILA ZA APARATE I POSEBNU OPREMU

#### Tehnička vozila:

- tehničko vozilo malo
- tehničko vozilo srednje (s kranom ili bez kрана)
- tehničko vozilo veliko (s kranom ili bez kрана)
- tehničko vozilo dizalicu

#### Vozila za aparate i posebnu opremu:

- vozila s aparatima i posebnom opremom za zaštitu disanja
- vozila s aparatima i posebnom opremom za zaštitu od plinova
- vozila za intervencije i akcije spašavanja na autocestama
- vozila s opremom za rad stožera sa sustavom veza i osvjetljenjem
- vozila za intervencije na poplavljenim prostorima

The logo is a shield-shaped emblem. At the top, it features the text 'JAVNA VATROGASNA POSTROJBA' in white capital letters on a blue background. The central part of the shield is light blue and contains a white fire helmet with a yellow bell and a yellow fire pickaxe. At the bottom of the shield, there is a yellow banner with the word 'OPATIJA' in blue capital letters. The bottom part of the shield is a reddish-brown color.

#### 4. SANITETSKA VATROGASNA VOZILA

- sanitetska vozila prve pomoći
- sanitetska transportna vozila
- sanitetska vozila za spašavanje

#### 5. VOZILA S OPREMOM ZA ZAŠTITU OD OPASNIH TVARI

#### 6. ZAPOVJEDNA VOZILA

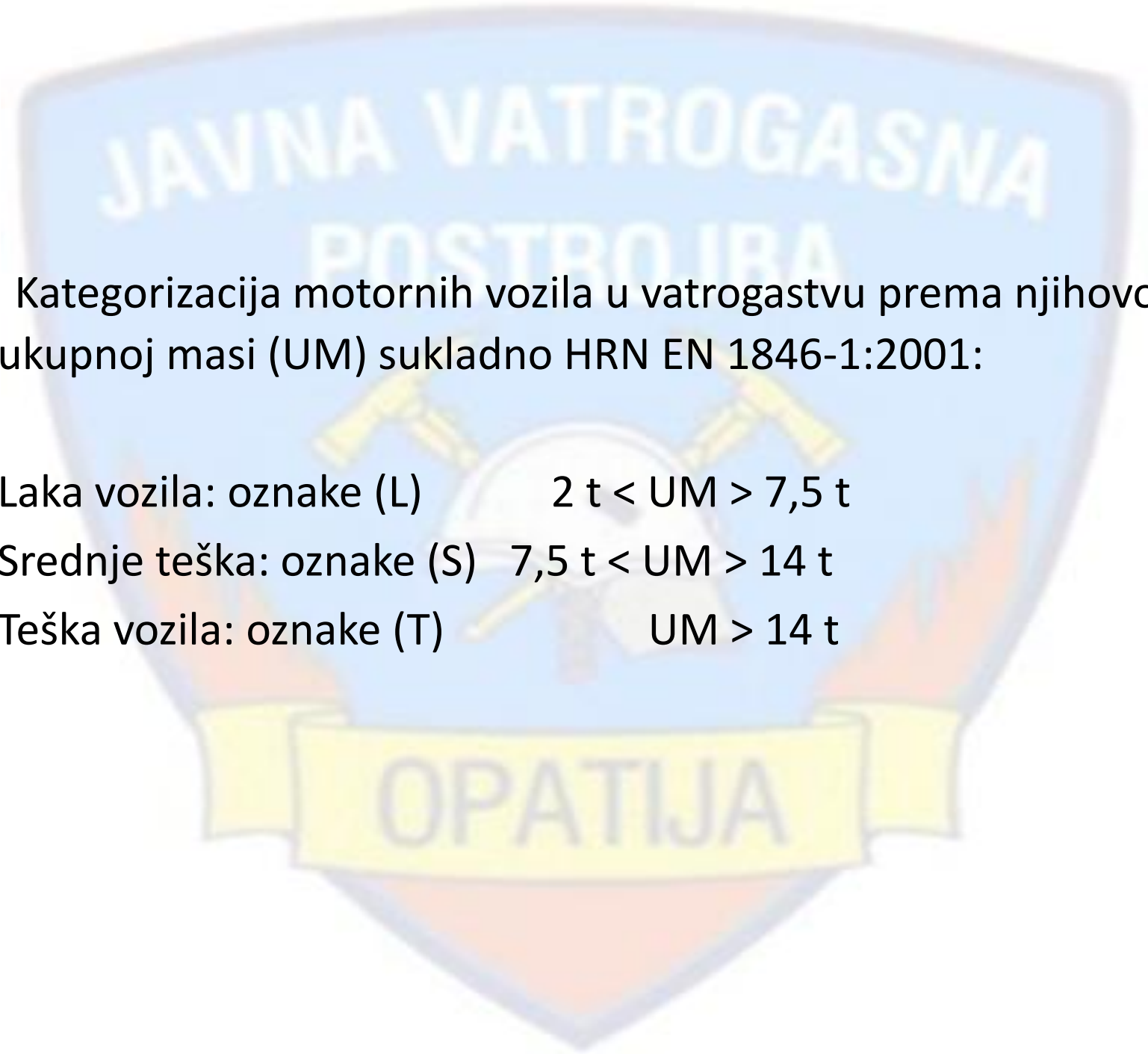
#### 7. VOZILA ZA PRIJEVOZ VATROGASACA

## 8. OPSKRIBNA VOZILA

- opskrbna vozila za vatrogasne uređaje, sredstva i opremu
- opskrbna vozila za prehranbene artikle
- opskrbna vozila s kontejnerima
- opskrbna vozila za prijevoz vatrogasnih cijevi

## 9. SPECIJALNA VOZILA

- aerodromska vozila za gašenje i tehničke intervencije
- vozila za intervencije na vodi i pod vodom
- vozila za intervencije na prugama i u tunelima
- prikolice za uređaje, sredstva i opremu

The logo is a shield-shaped emblem. At the top, the text "JAVNA VATROGASNA POSTROJBA" is written in white capital letters on a blue background. In the center, there is a white fire helmet with two crossed golden axes behind it. At the bottom, a yellow banner contains the word "OPATIJA" in blue capital letters. The shield has a blue top section, a white middle section, and a red bottom section.

☐ Kategorizacija motornih vozila u vatrogastvu prema njihovoj ukupnoj masi (UM) sukladno HRN EN 1846-1:2001:

- Laka vozila: oznake (L)  $2 \text{ t} < \text{UM} > 7,5 \text{ t}$
- Srednje teška: oznake (S)  $7,5 \text{ t} < \text{UM} > 14 \text{ t}$
- Teška vozila: oznake (T)  $\text{UM} > 14 \text{ t}$

# ***Opskrba vodom***

## **☐ VODOOPSKRBNI SUSTAVI**

Za opskrbu vodom za gašenje požara često nam služe vodoopskrbni sustavi.

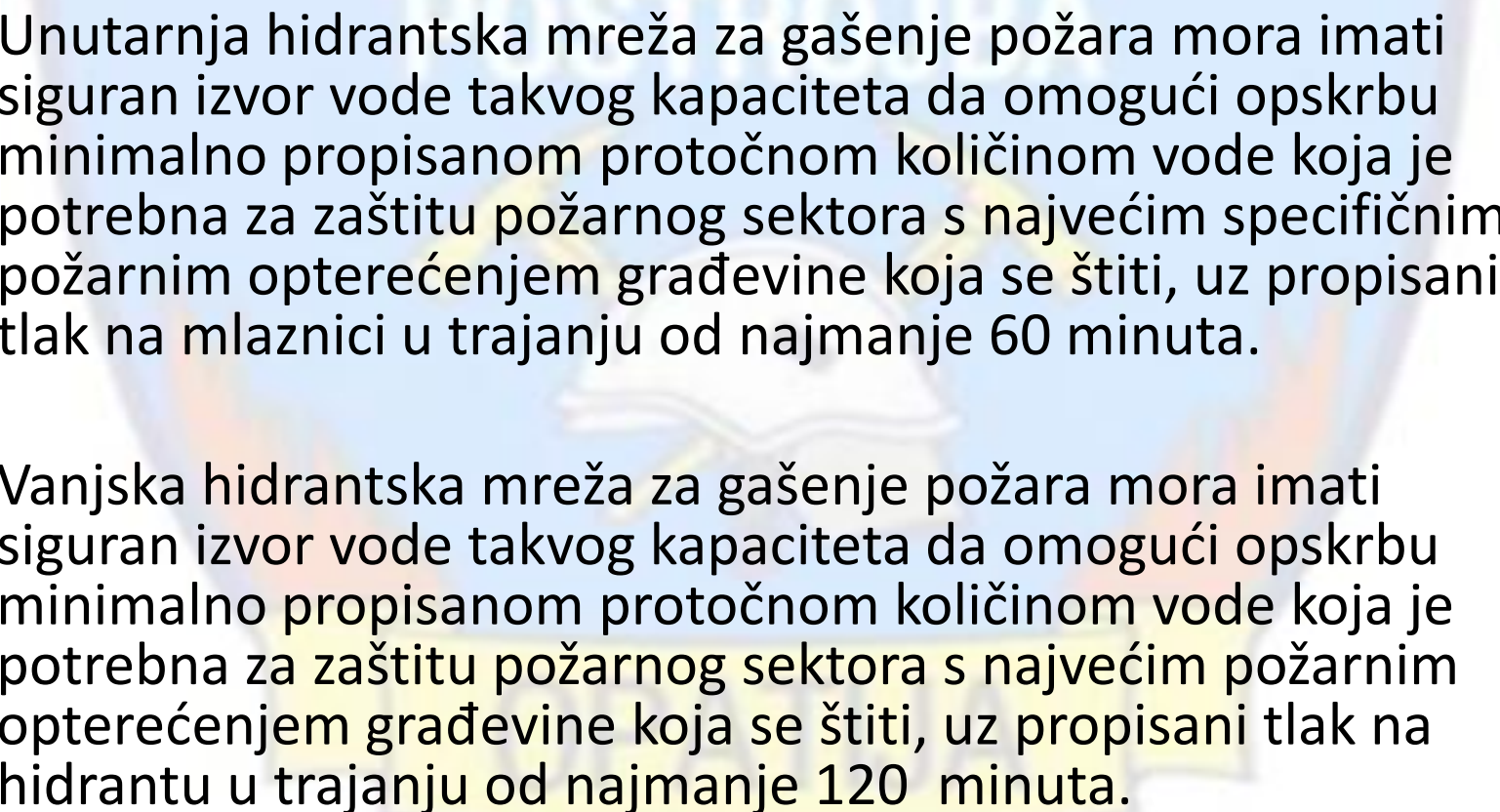
### **☐ Pregled dijelova vodoopskrbnog sustava:**

- vodocrpilište,
- vodocrpna stanica,
- uređaji za pripremu i obradu vode i
- vodovod, hidrantska mreža i drugi cjevovodi za transport vode do potrošača

# *Hidrantska mreža*

- ❑ Hidrantska mreža za gašenje požara stabilni je sustav za gašenje požara kojim se služe gasitelji za neposredno i posredno gašenje požara.
- ❑ Čini ju skup cjevovoda, uređaja i opreme kojima se voda od sigurnog izvora dovodi do štice i prostora i građevina.
- ❑ Izvedba je propisana Pravilnikom o hidrantskoj mreži za gašenje požara
- ❑ Hidrantsku mrežu za gašenje požara dijelimo na vanjsku i unutarnju.



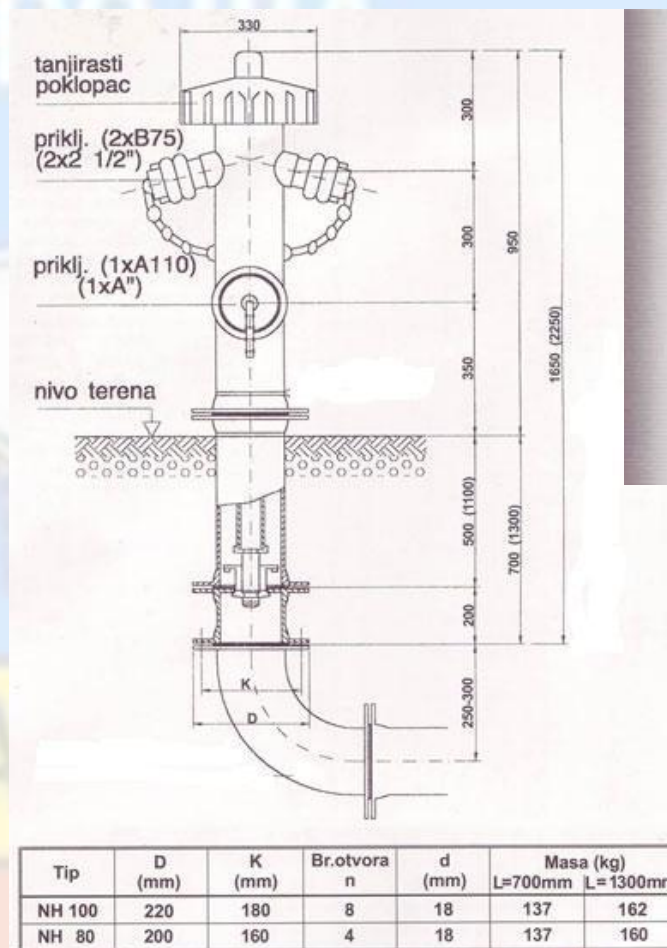
- 
- The background of the slide features a large, semi-transparent logo of a fire department. The logo is shield-shaped with a blue top section containing the text "JAVNA VATROGASNA" and a red bottom section. In the center, there is a yellow and red emblem. The text "POSTROJBA" is partially visible below the top section.
- Unutarnja hidrantska mreža za gašenje požara mora imati siguran izvor vode takvog kapaciteta da omogući opskrbu minimalno propisanom protočnom količinom vode koja je potrebna za zaštitu požarnog sektora s najvećim specifičnim požarnim opterećenjem građevine koja se štiti, uz propisani tlak na mlaznici u trajanju od najmanje 60 minuta.
  - Vanjska hidrantska mreža za gašenje požara mora imati siguran izvor vode takvog kapaciteta da omogući opskrbu minimalno propisanom protočnom količinom vode koja je potrebna za zaštitu požarnog sektora s najvećim požarnim opterećenjem građevine koja se štiti, uz propisani tlak na hidrantu u trajanju od najmanje 120 minuta.

## *Vanjska hidrantska mreža*

- ❑ Vanjska hidrantska mreža za gašenje požara je hidrantska mreža za gašenje požara izvedena izvan građevine koja se štiti, a završava nadzemnim ili podzemnim hidrantom.
- ❑ Izrađuje se u obliku prstena oko štice objekta od cijevi najmanjeg promjera 100 mm, a iznimno se može izvesti kao slijepi cjevovod ograničene duljine za objekte namijenjene stanovanju i druge objekte čije požarno opterećenje ne prelazi 1000 MJ/m<sup>2</sup> (nisko požarno opterećenje).

# Nadzemni hidranti

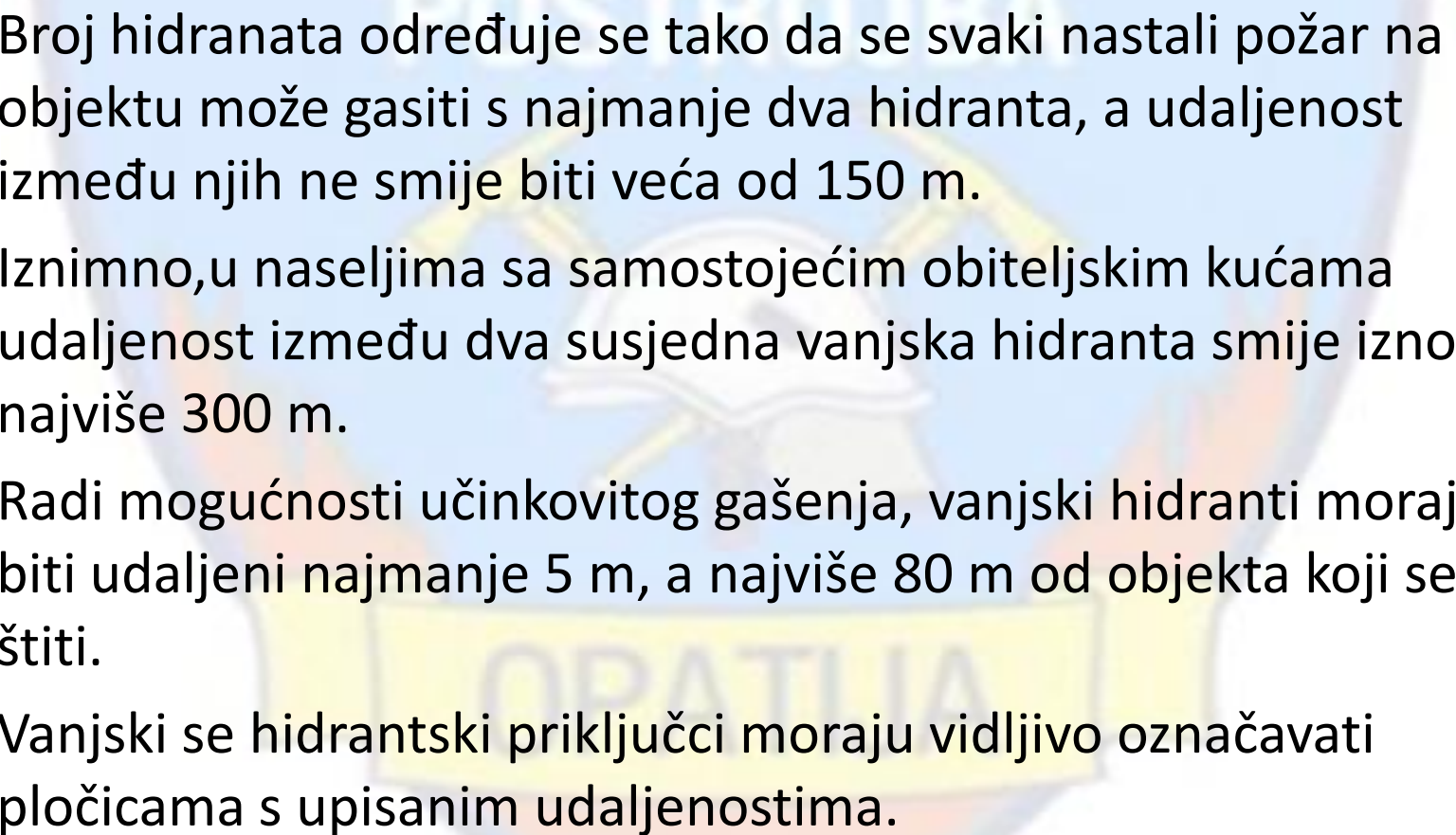
- Na cjevovod se ugrađuju u pravilu zbog uočljivosti i mogućnosti pristupa nadzemni hidranti (No 100 ili No 80). Moraju biti izvedeni tako da omoguće sigurno i efikasno rukovanje i uporabu. Prostor oko hidranta mora biti slobodan i očišćen, kako bi hidrant bio stalno dostupan.
- Sastoje se iz kućišta, ventila s vretenom, glave hidranta za otvaranje ili zatvaranje ventila, drenažnog sustava i sustava koji onemogućava izlaz vode u slučaju loma.

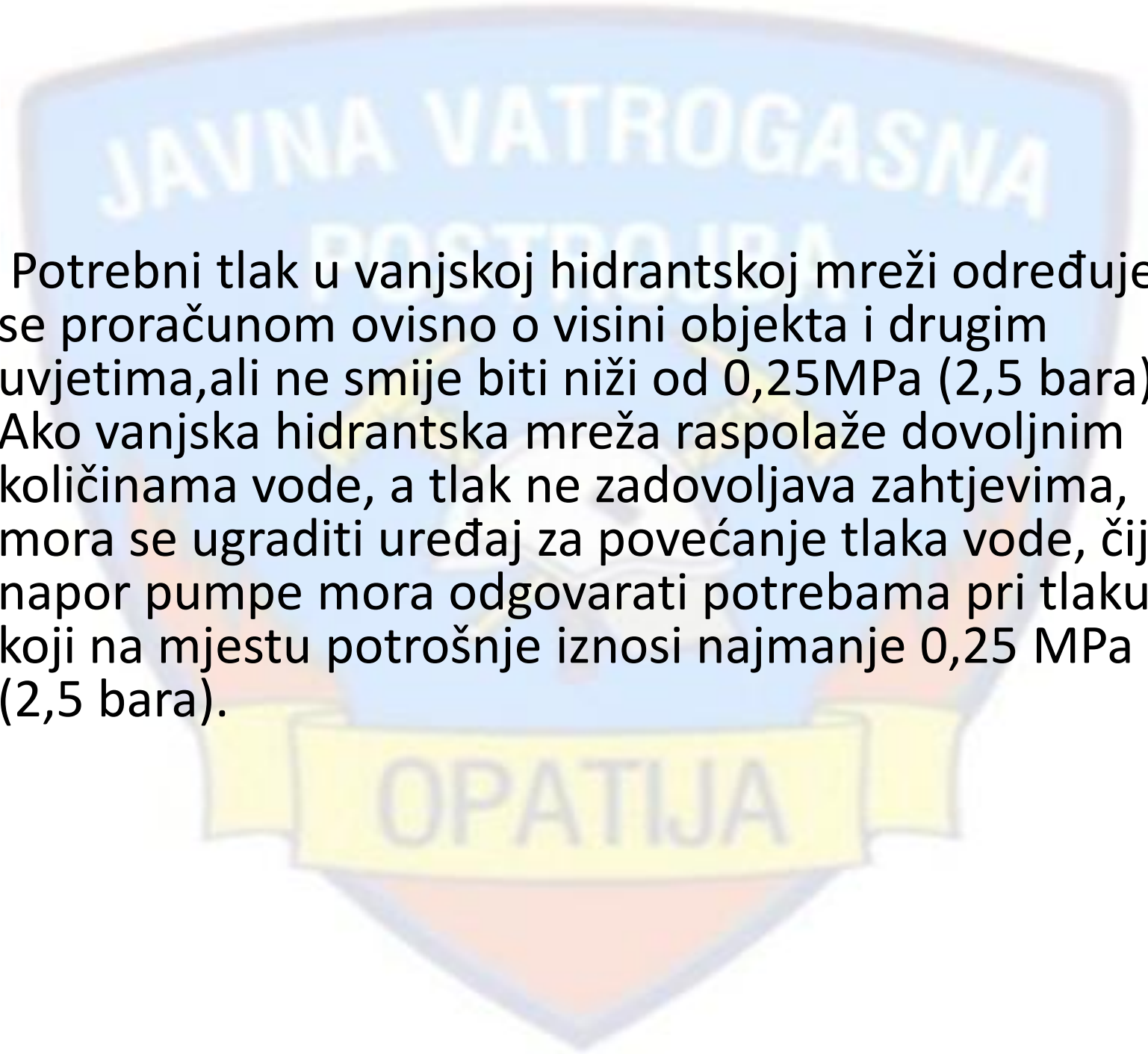


## *Podzemni hidranti*



- ❑ Postavljaju se na sva ona mjesta gdje nije moguće postaviti nadzemni hidrant (prometnica, prolazi, veliki skladišni prostori i sl.). Podzemni hidrant sastoji se od kućišta, vretena za otvaranje i zatvaranje ventila, priključka za hidrantski nastavak, drenažnog sustava i posebnog kućišta za zaštitu podzemnog hidranta. Izrađuju se nazivnog promjera 80 mm.
- ❑ Mjesto postavljanja podzemnog hidranta mora se označiti na uočljiv način.

- 
- Broj hidranata određuje se tako da se svaki nastali požar na objektu može gasiti s najmanje dva hidranta, a udaljenost između njih ne smije biti veća od 150 m.
  - Iznimno, u naseljima sa samostojećim obiteljskim kućama udaljenost između dva susjedna vanjska hidranta smije iznositi najviše 300 m.
  - Radi mogućnosti učinkovitog gašenja, vanjski hidranti moraju biti udaljeni najmanje 5 m, a najviše 80 m od objekta koji se štiti.
  - Vanjski se hidrantski priključci moraju vidljivo označavati pločicama s upisanim udaljenostima.

- 
- The background features a large, semi-transparent logo of the Public Fire Department of the Municipality of Opatija. The logo is shield-shaped with a blue top section containing the text 'JAVNA VATROGASNA POSTROJBA' in white. Below this is a yellow banner with the word 'OPATIJA' in blue. The bottom section of the shield is red. The text of the list item is overlaid on the left side of the shield.
- ❑ Potrebni tlak u vanjskoj hidrantskoj mreži određuje se proračunom ovisno o visini objekta i drugim uvjetima, ali ne smije biti niži od 0,25 MPa (2,5 bara) Ako vanjska hidrantska mreža raspolaže dovoljnim količinama vode, a tlak ne zadovoljava zahtjevima, mora se ugraditi uređaj za povećanje tlaka vode, čiji napor pumpe mora odgovarati potrebama pri tlaku koji na mjestu potrošnje iznosi najmanje 0,25 MPa (2,5 bara).

- ❑ U neposrednoj blizini hidranta predviđenog za izravno gašenje požara, postavlja se ormar za smještaj cijevi, mlaznice, ključa i druge potrebne opreme.

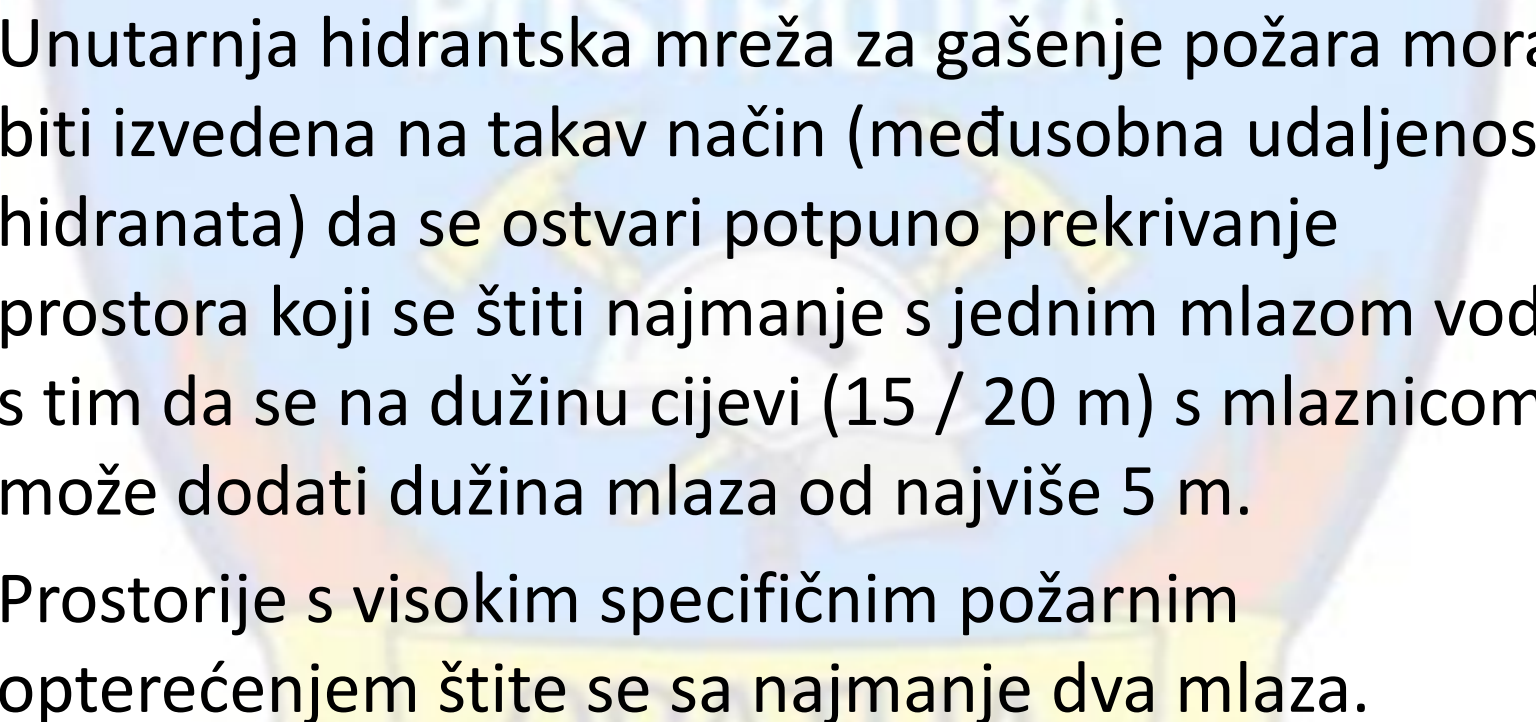


- ❑ Broj cijevi standardne veličine određuje se ovisno o udaljenosti objekta od hidranta i o potrebama za intervencijom sa vanjske strane objekta.



## *Unutarnja hidrantska mreža*

- Unutarnja hidrantska mreža namijenjena je intervenciji gašenja požara u unutrašnjosti objekta, a projektira se na način da se na cjevovod ugrađuju zidni hidranti smješteni u hidrantske ormare s opremom za gašenje (cijev s mlaznicom).
- Zidni hidranti moraju biti izvedeni tako da omoguće sigurno i efikasno rukovanje i uporabu.

- 
- The background of the slide features a large, semi-transparent logo of the Public Fire Department of the County of Zagreb. The logo is shield-shaped with a blue top section containing the text 'JAVNA VATROGASNA POSTROJBA' in white. Below this is a yellow section with a red border, and a red bottom section. The word 'UPATIJA' is written in white on a yellow banner across the middle of the shield.
- Unutarnja hidrantska mreža za gašenje požara mora biti izvedena na takav način (međusobna udaljenost hidranata) da se ostvari potpuno prekrivanje prostora koji se štiti najmanje s jednim mlazom vode s tim da se na dužinu cijevi (15 / 20 m) s mlaznicom može dodati dužina mlaza od najviše 5 m.
  - Prostorije s visokim specifičnim požarnim opterećenjem štite se sa najmanje dva mlaza.

# JAVNA VATROGASNA POSTROJBA

- ❑ Unutarnja hidrantska mreža mora biti pod stalnim tlakom vode (uvijek spremna za gašenje), koji na najvišem katu mora biti najmanje 0,25 MPa (2,5 bara) pri zadovoljavajućem protoku vode.
- ❑ Protok unutarnje hidrantske mreže na najvišem katu mora zadovoljavati sljedeće vrijednosti :

visina objekta (m)	najmanji protok (l/s)
do 22	5
23 – 40	7,5
41 – 75	10
više od 75	12,5
- ❑ Statički tlak vode u unutarnjoj hidrantskoj mreži smije iznositi najviše 0,7 MPa (7 bara).

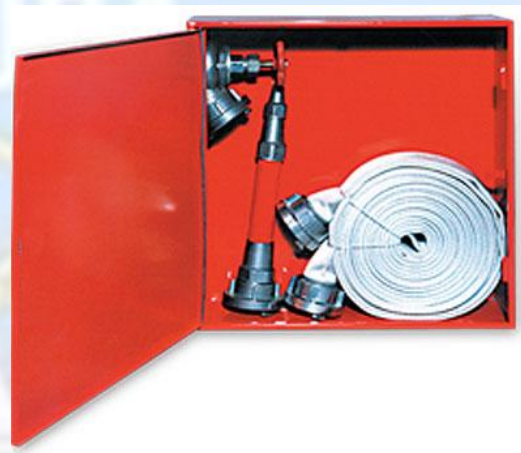
OPATJIA

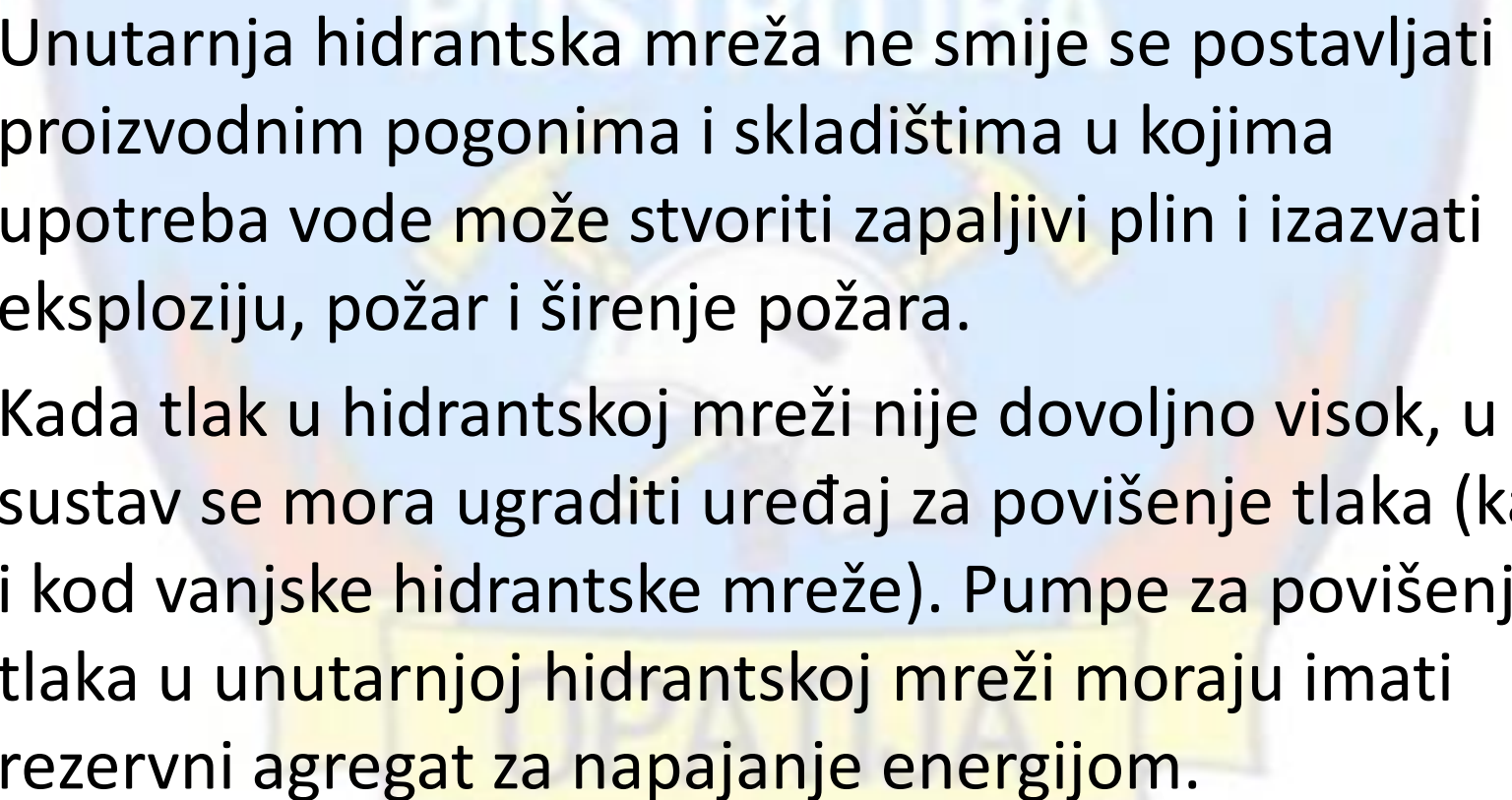
# JAVNA VATROGASNA POSTROJEVANJE

- ❑ Hidranti se smještaju u prolaze, stubišne prostore i putove za evakuaciju, u neposrednoj blizini ulaznih vrata prostorija koje mogu biti ugrožene požarom, tako da ne ometaju evakuaciju

- ❑ Uz hidrantski ormarić postavlja se cijevi nazivnog promjera 52 mm, s mlaznicom promjera 12 mm. Iznimno, u stambenim objektima u hidrantski ormarić se mogu postavljati priključci promjera 25 mm, na koje se priključuju cijevi nazivnog promjera 25 mm, s mlaznicom promjera 8 mm.

- ❑ Ventil u hidrantskom ormariću nalazi se na visini od 1,5 m od poda, a ormar se označava oznakom za hidrant (slovom «H»)



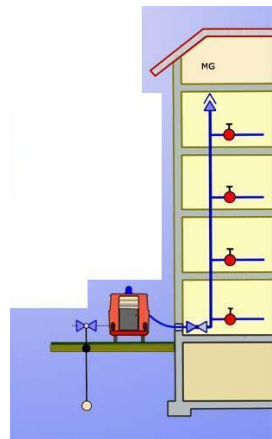
- 
- ❑ Unutarnja hidrantska mreža ne smije se postavljati u proizvodnim pogonima i skladištima u kojima upotreba vode može stvoriti zapaljivi plin i izazvati eksploziju, požar i širenje požara.
  - ❑ Kada tlak u hidrantskoj mreži nije dovoljno visok, u sustav se mora ugraditi uređaj za povišenje tlaka (kao i kod vanjske hidrantske mreže). Pumpe za povišenje tlaka u unutarnjoj hidrantskoj mreži moraju imati rezervni agregat za napajanje energijom.

## *Suha hidrantska mreža*

- ❑ Hidrantska mreža za gašenje požara u pravilu mora biti izgrađena kao mokra hidrantska mreža.
- ❑ Iznimno zbog opasnosti od smrzavanja, posebnosti tehnološkog procesa ili građevine (visoki objekti), hidrantska mreža za gašenje požara ili njezini pojedini dijelovi mogu biti izgrađeni kao suha hidrantska mreža.

# JAVNA VATROGASNA POSTROJIVA

- ❑ To je skup uređaja koji su u normalnim uvjetima bez vode, a u slučaju požara služe da se voda za gašenje požara transportira od vatrogasnih vozila ili drugih izvora za opskrbu vodom do mjesta potrošnje.
- ❑ Suha hidrantska mreža može biti vanjska i unutarnja.
- ❑ Vanjski se priključak za vatrogasno vozilo na cjevovod za suhu hidrantsku mrežu postavlja što bliže glavnom ulazu u objekt, na visini od 60 cm do 120 cm u posebnom limenom ormaru koji se otvara ključem za otvaranje hidrantskih ventila.
- ❑ Unutarnji dio suhe hidrantske mreže projektira se i izvodi u skladu sa propisima za hidrantsku mrežu (mokru).
- ❑ Cjevovod u suhoj hidrantskoj mreži mora se automatski prazniti.



# ***Zaštitna vatrogasna oprema***

- ❑ Pod zaštitnom vatrogasnom opremom smatra se sva ona oprema koju pojedinac nosi ili drži, a čija je svrha zaštititi vatrogasca od jedne ili više opasnosti za zdravlje i život.

# *Oprema za zaštitu vatrogasaca*

## *dijeli se na:*

### **osobna zaštitna oprema:**

- zaštitna odjeća i obuća
- vatrogasna kaciga
- penjački opasač s priborom
- zaštitna maska

### **skupna zaštitna oprema:**

- penjačko i radno uže
- odijela za zaštitu od topline
- odijela za zaštitu od agresivnih tvari ( kemikalija )
- odijela za RKB-zaštitu ( za zaštitu od kontaminacije )
- aparati za zaštitu dišnih organa
- dozimetri i detektori te pribor za dekontaminaciju
- eksplozimetar
- akumulatorska svjetiljka u sigurnosnoj izvedbi
- druga oprema

# Vatrogasna odjeća i obuća

- ❑ 1.1. Vatrogasna jakna i hlače ili vatrogasni kombinezon
  - zaštitna odjeća ima dva osnovna sloja: zaštitni (vanjski sloj i izolacijski sloj, a može imati i vodozaštitni sloj)
  - NORMA – EN 469 Zahtjevi koje mora ispunjavati vatrogasna zaštitna odjeća
  - Vatrogasni kombinezon ima dva osnovna sloja a prvenstveno se koristi za gašenje požara na otvorenom prostoru



# JAVNA VATROGASNA POSTROJBA

☐ 1.2. Vatrogasne rukavice



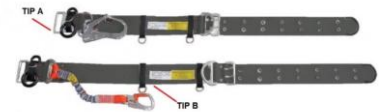
☐ 2. Vatrogasna kaciga



☐ 1.3. Vatrogasne čizme



☐ 3. Vatrogasni opasač



# Skupna zaštitna oprema

Penjačko uže

Radno uže



UPATIJA

## *Odijela za zaštitu od topline*

- ❑ Odijela za zaštitu od topline (za razliku od zaštitne odjeće) služe za zaštitu od visokih temperatura.
- odijela za prilaženje vatri



- odijela za prolazak kroz vatru ( ulaženje u vatru ).



## *Plinonepropusna odijela*

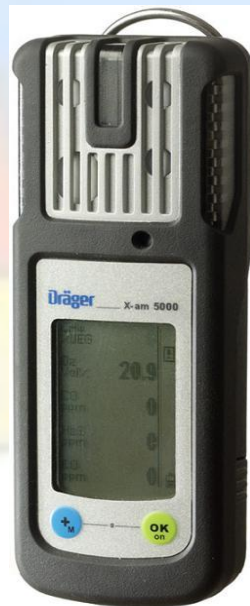


- ❑ Plinonepropusna kemijska zaštitna odijela u potpunosti odvajaju korisnika od okolnog zraka zagađenog opasnim tvarima.
- ❑ Materijal takvog odijela otporan je na djelovanje opasnih tvari iz okoline što znači da one ne mogu kemijski štetno utjecati na korisnika odijela bez obzira jesu li tekućine, plinovi, pare ili čestice.



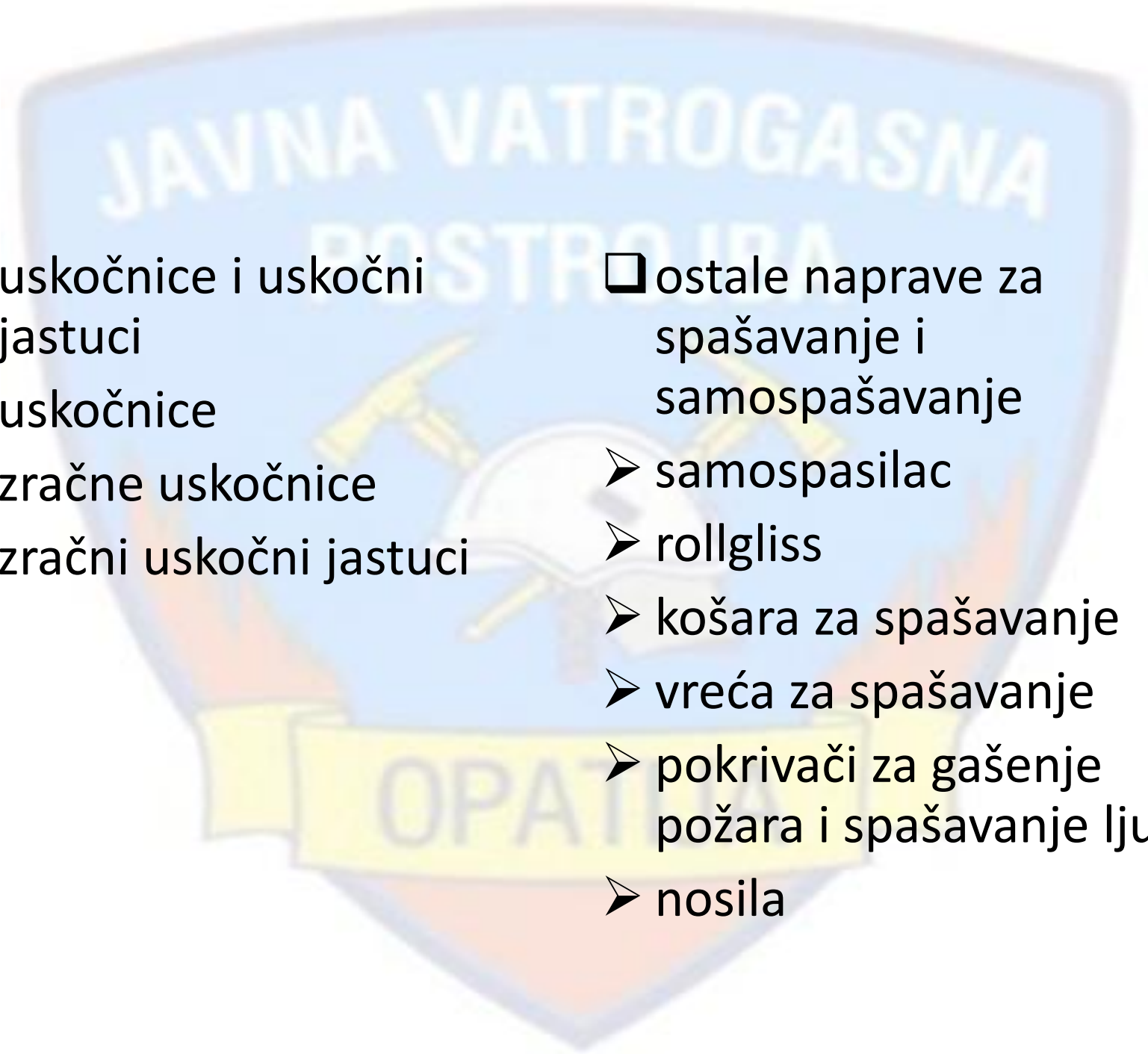
# *Eksplozimetar*

- ❑ Eksplozimetar uređaj koji mjeri koncentraciju zapaljivih plinova i para, kisika i ugljičnog monoksida.



# *Uređaji i oprema za spašavanje i rad na visini*

- prijenosne vatrogasne ljestve
- prislanjače
- sastavljače
- rastegače
- kukače
- univerzalne ljestve
- mornarske ljestve
- spusnice
  - otvorena spusnica
  - zatvorena spusnica
  - spiralna spusnica
  - elastična spusnica

- 
- uskočnice i uskočni jastuci
- uskočnice
  - zračne uskočnice
  - zračni uskočni jastuci

- ostale naprave za spašavanje i samospašavanje
- samospasilac
  - rollgliss
  - košara za spašavanje
  - vreća za spašavanje
  - pokrivači za gašenje požara i spašavanje ljudi
  - nosila

# ***SPRAVE ZA ZAŠTITU ORGANA ZA DISANJE***

- Zaštitne naprave za disanje dijele se prema njihovoj osnovnoj konstrukciji tj. prema načinu djelovanja u dvije temeljne skupine
  - a) filtarske naprave (ovisne o okolnoj atmosferi )
  - b) aparati za disanje (neovisni o okolnoj atmosferi)

***Obrađene su u***

***Spravama za zaštitu dišnih organa***

# *Ručni i prijevozni aparati za gašenje požara*

- ❑ Vatrogasni aparat - sprava koja sadrži sredstvo za gašenje koje se pod djelovanjem unutarnjeg tlaka izbacuje iz spremnika aparata i usmjerava prema požaru.
- ❑ Vrste aparata prema izvedbi:
  - Prijenosni aparat – ukupna masa u napunjenom stanju max 20 kg, (osim VP15, max 25 kg),
  - Prijevozni aparat - ručka i kotači, masa u napunjenom stanju nije veća od 260 kg,



Slika 1: Prijenosni vatrogasni aparat

Slika 2: Prijevozni vatrogasni aparat

## *Prema načinu izbacivanja sredstva za gašenje iz aparata dijelimo ih na:*

- ❑ Aparate kod kojih se sredstvo za gašenje izbacuje:
  - tlakom plina koji nastaje uslijed kemijske reakcije u spremniku aparata
  - tlakom plina koji je stlačen u posebnoj bočici
  - tlakom plina koji je stlačen u spremniku aparata
  - tlakom koji stvara ručnom pumpom

## *Podjela aparata prema sredstvu za gašenje koje se nalazi u aparatu*

- aparati za gašenje prahom (označeni su oznakom S)
- aparati za gašenje ugljičnim dioksidom (CO<sub>2</sub>)
- aparati za gašenje vodom (V za puni ili Vr za raspršeni mlaz)
- aparati za gašenje halonom (Hr)
- aparati za gašenje zračnom pjenom (Pz)
- aparati za gašenje vodom i pjenom (VP)
- aparati za gašenje kemijskom pjenom (Ph)

## *Vatrogasni aparati s prahom*

- Prah je kruto sredstvo koje ne stvara štetu, kao što je slučaj kod gašenja vodom.
- Vatrogasni aparati s prahom nose oznaku S.
- Prijenosni i prijevozni aparati za gašenje prahom namijenjeni su za gašenje početnih požara razreda A, B, C, kao i za uređaje pod naponom električne struje do 1000 V sa udaljenosti većoj od 1 metra. Primjenom specijalnih vrsta praha mogu se gasiti i požari razreda D.
- Zavisno o vrsti prahovi djeluju na požar ugušujuće. Poneki prahovi djeluju antikatalitički tako da kidaju lančanu reakciju i usporavaju proces gorenja.

## *Načelo rada:*

- ❑ Razlikuju se vatrogasni aparati s bočicom i vatrogasni aparati pod stalnim tlakom.
- ❑ Ručni: S1, S2, S3, S6, S9, S12



- ❑ Kod aparata s bočicom radni tlak u aparatu postiže se izlaskom pogonskog plina  $\text{CO}_2$  iz bočice u spremnik pri aktiviranju aparata.



- ❑ Kod aparata pod stalnim tlakom u spremniku je uvijek radni tlak pogonskog plina  $\text{CO}_2$  ili  $\text{N}_2$ .
- ❑ Tlak pogonskog plina izbacuje prah iz spremnika, a on se mlaznicom usmjerava na mjesto požara.



## *Dijelovi aparata*

- ❑ Spremnik aparata izrađen je od čeličnog lima, valjkastog je oblika. U spremniku aparata nalazi se sredstvo za gašenje, pobudna i usponska cijev, čelična bočica s pogonskim plinom te zatvarač aparata – ventil.
- ❑ Aparati pod stalnim tlakom nemaju pobudnu cijev.
- ❑ Ručni aparati S6,S9 i S12 te prijevozni aparati S50 i S100 opremljeni su spojnom cijevi i mlaznicom.
- ❑ Prijevozni aparati opremljeni su kotačima i ručkom za ručni prijevoz.



# Vatrogasni aparati s bočicom

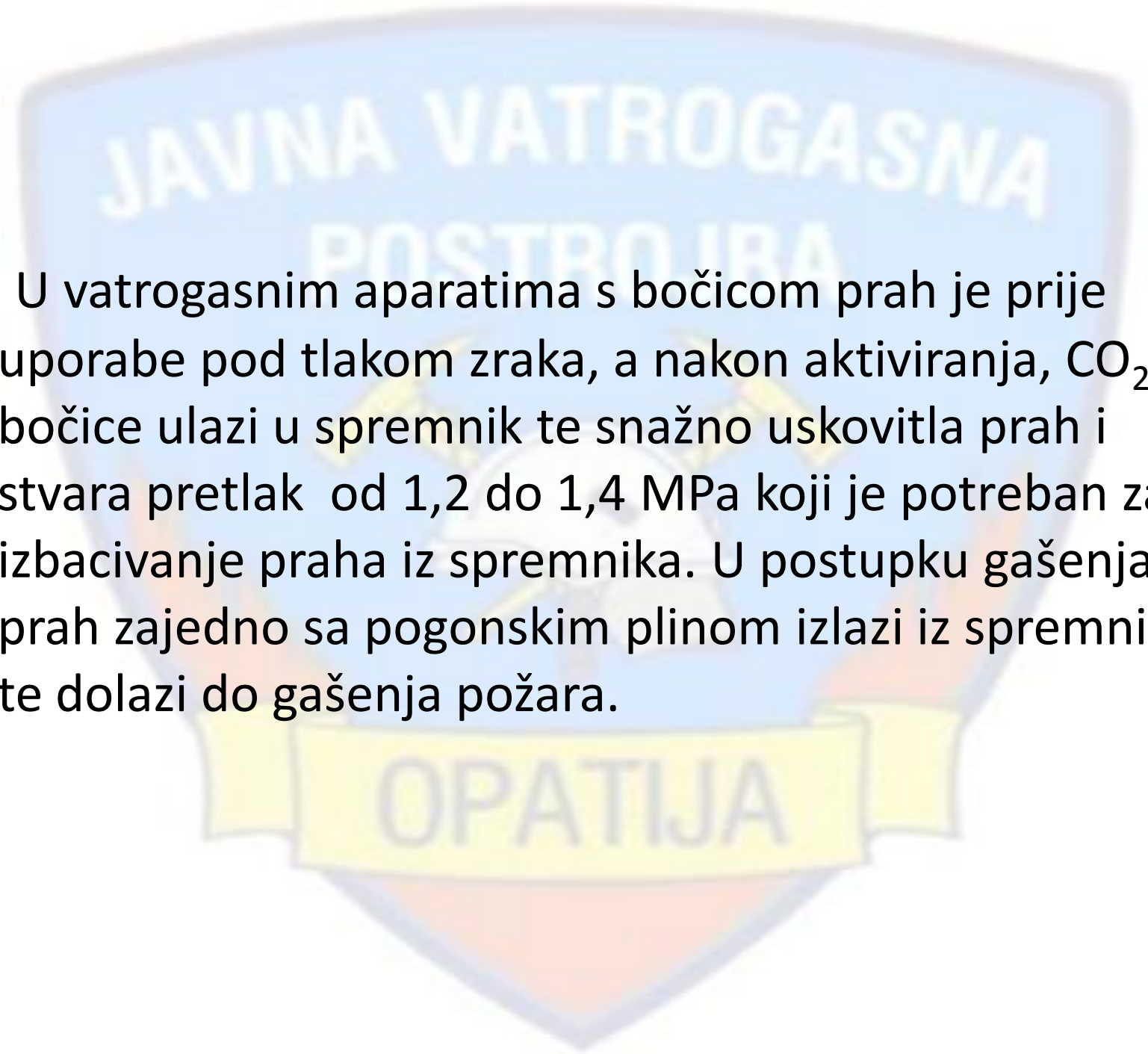
osigurač

Ručka za  
nošenje i  
aktiviranje

mlaznica

spremnik

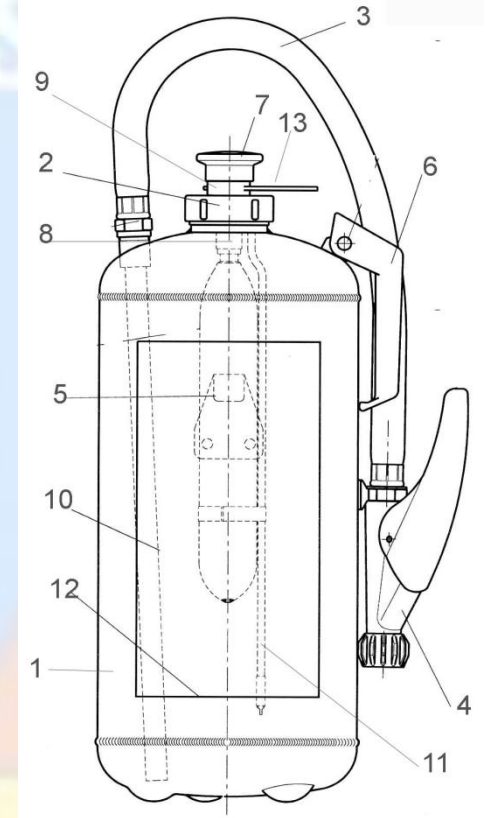


- 
- The logo is a shield-shaped emblem. At the top, it says "JAVNA VATROGASNA" in large, white, sans-serif capital letters. Below that, "POSTROJARA" is written in a smaller, similar font. In the center, there is a yellow banner with the word "OPATIJA" in white, sans-serif capital letters. The background of the shield is light blue at the top and transitions to a light orange/red at the bottom. There is a faint, larger version of the shield behind the text.
- ❑ U vatrogasnim aparatima s bočicom prah je prije uporabe pod tlakom zraka, a nakon aktiviranja,  $\text{CO}_2$  iz bočice ulazi u spremnik te snažno uskovitla prah i stvara pretlak od 1,2 do 1,4 MPa koji je potreban za izbacivanje praha iz spremnika. U postupku gašenja, prah zajedno sa pogonskim plinom izlazi iz spremnika te dolazi do gašenja požara.

☐ S6, S9, S12 (s bočicom)

Osnovni dijelovi:

- |                                  |                         |
|----------------------------------|-------------------------|
| 1. spremnik                      | 7. dugme za aktiviranje |
| 2. zatvarač                      | 8. udarna igla          |
| 3. spojna cijev                  | 9. opruga               |
| 4. mlaznica                      | 10. usponska cijev      |
| 5. bočica sa<br>pogonskim plinom | 11. pobudna cijev       |
| 6. ručka za nošenje              | 12. naljepnica          |
|                                  | 13. osigurač            |



Način aktiviranja:

1. izvući osigurač
2. pritisnuti ručku ili dugme za aktiviranje
3. pričekati 2-3 sekunde
4. pritiskom na mlaznicu usmjeriti mlaz praha prema požaru.

$t_{\text{primj.}} = \text{od } -20 \text{ do } +60 \text{ } ^\circ\text{C}$   
Pogonski plin:  $\text{CO}_2$

# Vatrogasni aparati pod stalnim tlakom

osigurač

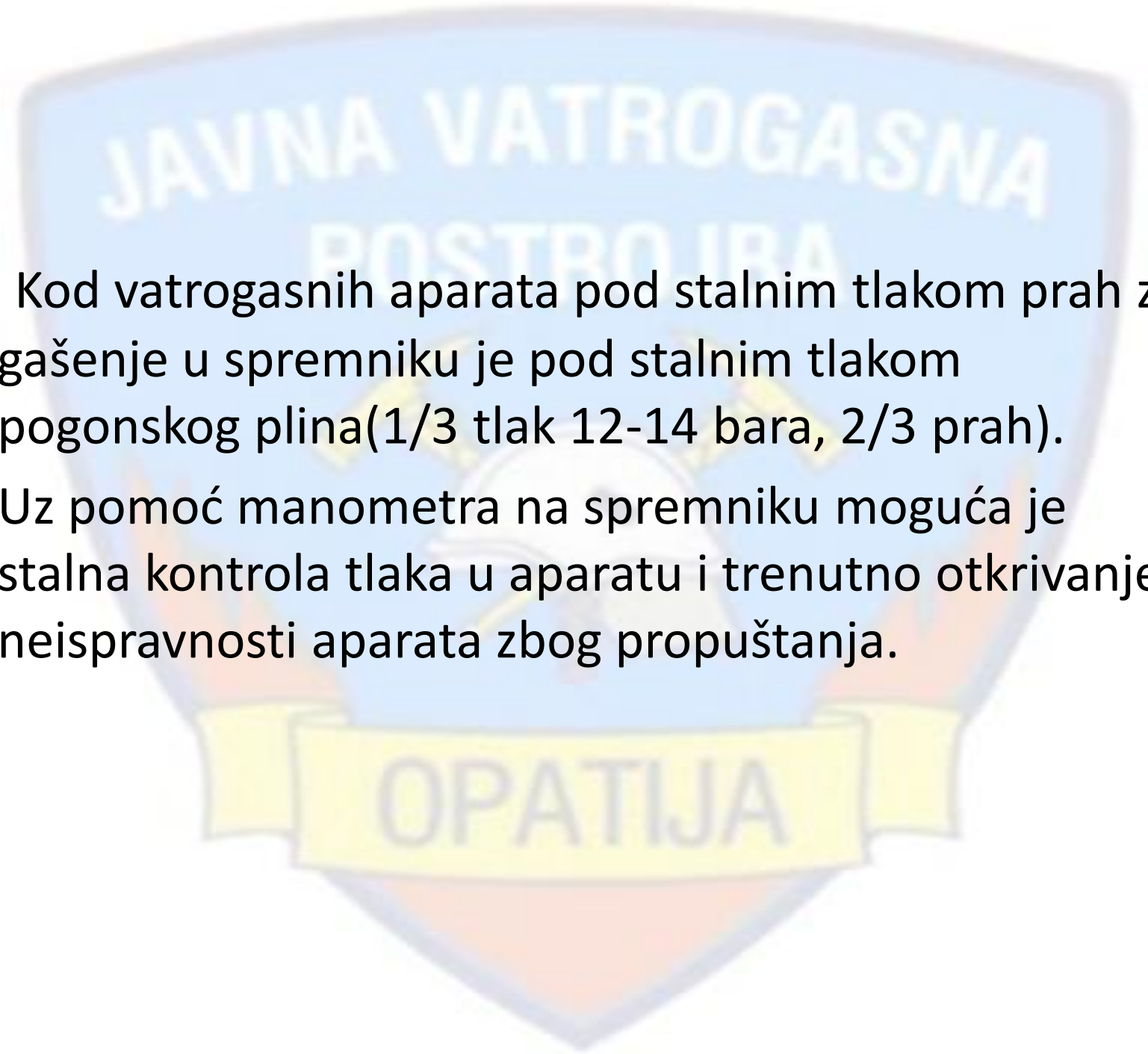
Ručka za  
nošenje -  
zatvarač - ventil

manometar

spremnik

mlaznica



- 
- The logo is a shield-shaped emblem. The top half is blue with the text 'JAVNA VATROGASNA POSTROJARA' in white. The bottom half is red with a yellow banner across it containing the word 'OPATIJA' in blue. In the center of the shield is a white fire helmet with a yellow cross.
- Kod vatrogasnih aparata pod stalnim tlakom prah za gašenje u spremniku je pod stalnim tlakom pogonskog plina(1/3 tlak 12-14 bara, 2/3 prah).
  - Uz pomoć manometra na spremniku moguća je stalna kontrola tlaka u aparatu i trenutno otkrivanje neispravnosti aparata zbog propuštanja.

## ❑ Aparati pod stalnim tlakom (1,2,3,4,6,9,12)

Osnovni dijelovi:

1. ventil
2. manometar
3. osigurač
4. mlaznica
5. naljepnica
6. usponska cijev
7. spojna cijev (P6, P9)
8. spremnik

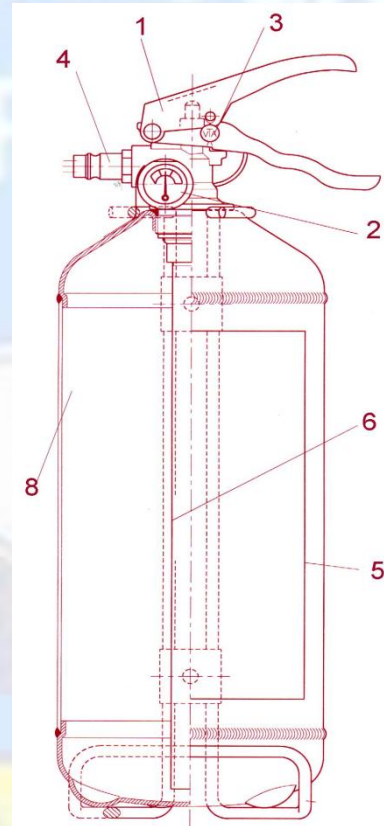
Način aktiviranja:

1. izvuci osigurač
2. pritisnuti polugu ventila

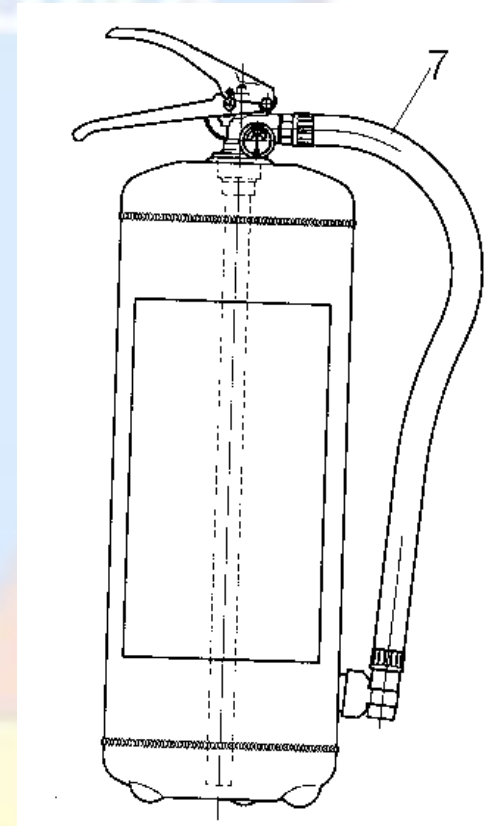
$t_{\text{primj.}}$  od -20 do +60°C

Pogonski plin: dušik

Radni tlak: 1,4 MPa (najčešće)



1,2,3



4,6,9,12

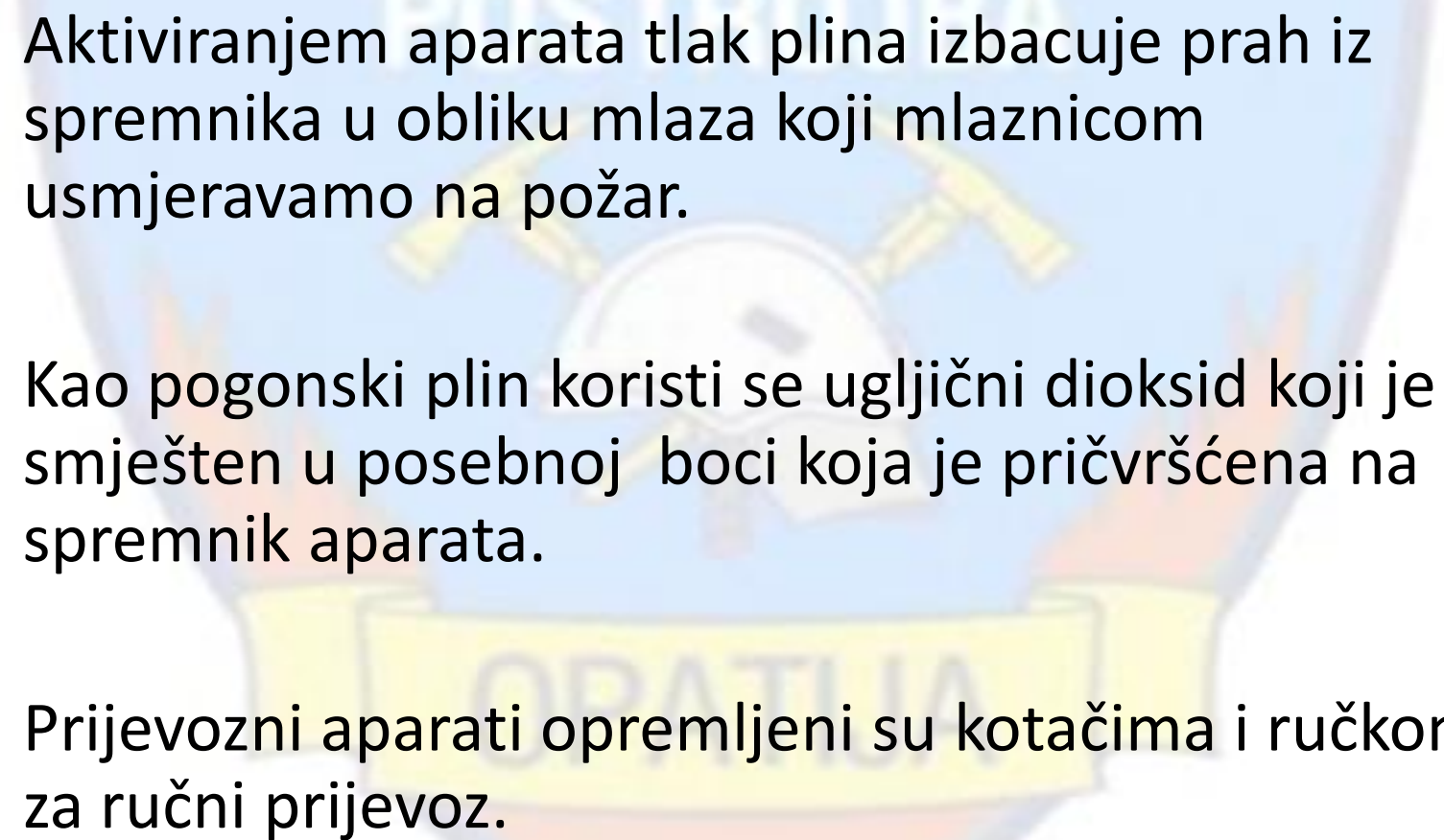
Ispitni tlak: 2,5 MPa (odnosno prema napatku proizvođača)

Domet mlaza: od 4 do 5 m

# Prijevozni aparati za gašenje požara prahom S - APARATI

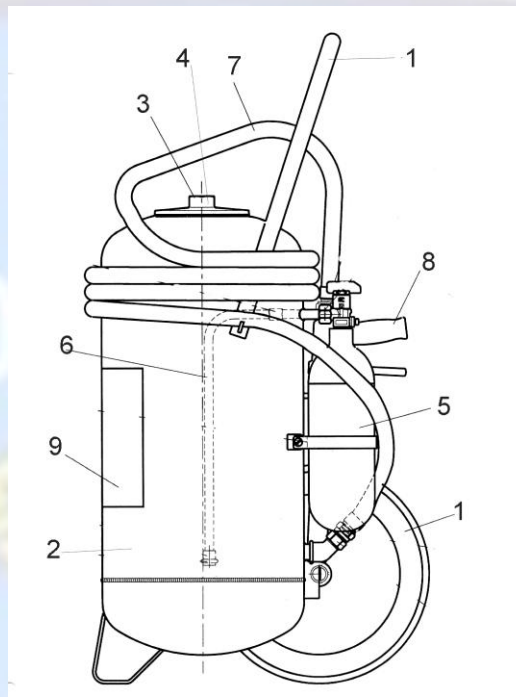


Proizvode se u veličinama od 50 i 100 kg

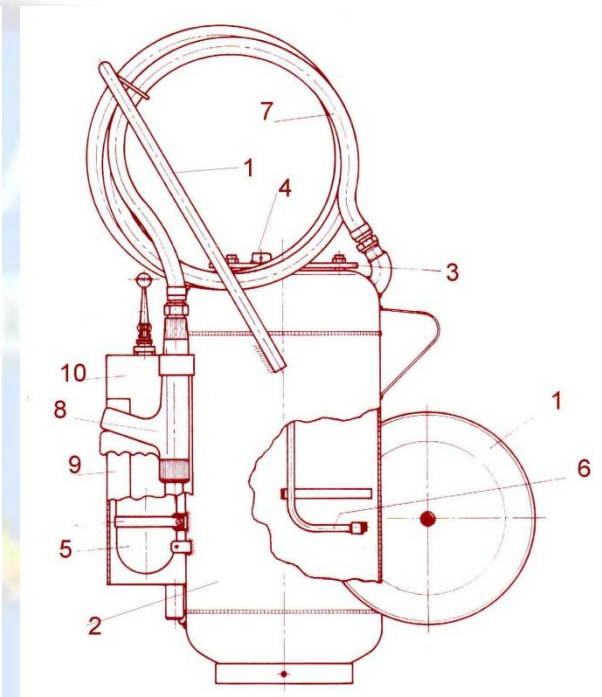
- 
- Aktiviranjem aparata tlak plina izbacuje prah iz spremnika u obliku mlaza koji mlaznicom usmjeravamo na požar.
  - Kao pogonski plin koristi se ugljični dioksid koji je smješten u posebnoj boci koja je pričvršćena na spremnik aparata.
  - Prijevozni aparati opremljeni su kotačima i ručkom za ručni prijevoz.

## Dijelovi aparata:

1. ručka i kotači za ručni prijevoz
2. spremnik
3. zatvarač
4. sigurnosna naprava
5. boca s pogonskim pl.
6. pobudna cijev
7. spojna cijev
8. mlaznica
9. naljepnica



S50, S100



S50, S100 Lux

## Način aktiviranja:

1. razmotati spojnu cijev
2. otvoriti ventil na boci
3. pričekati 4 do 5 sekundi
4. pritiskom na mlaznicu usmjeriti mlaz praha

- S50 Lux i S100 Lux prije otvaranja ventila na boci polegnuti

$t_{\text{primj.}} = \text{od } -20 \text{ do } +60 \text{ } ^\circ\text{C}$

Radni tlak: od 1,2 do 1,4 MPa

Ispitni tlak: 2,5 MPa

Domet mlaza: 15 m

# Aparati za početno gašenje požara ugljičnim dioksidom CO<sub>2</sub>



osigurač

Ručka za  
nošenje -  
zatvarač -  
ventil

spremnik

mlaznica

- ❑ Ova vrsta aparata namijenjena je prije svega za gašenje početnih požara u zatvorenom prostoru.
- ❑ Najviše se koriste za gašenje uređaja pod naponom električne struje, a mogu se upotrijebiti i za gašenje požara razreda B i C.
- ❑ Europska norma predviđa veličine od 2 i 5 kg.



## *Dijelovi aparata*

- ❑ Boca aparata izrađena je iz čelika ili legure aluminija. Na bocu aparata zavrnut je ventil s usponskom cijevi. Na ventilu nalazi se sigurnosna naprava.
- ❑ Aparati CO<sub>2</sub> 5 i veći imaju spojnu cijev s prijenosnim mlaznicom. U mlaznici je ugrađena posebna sapnica pomoću koje tekući ugljični dioksid expandira u plin.



## Osnovni dijelovi:

1. boca (posuda), može biti čelična ili od aluminijske legure
2. ventil
3. sigurnosna naprava
4. poluga ili ručni kotač za aktiviranje
5. spojna cijev
6. mlaznica
7. usponska cijev
8. naljepnica

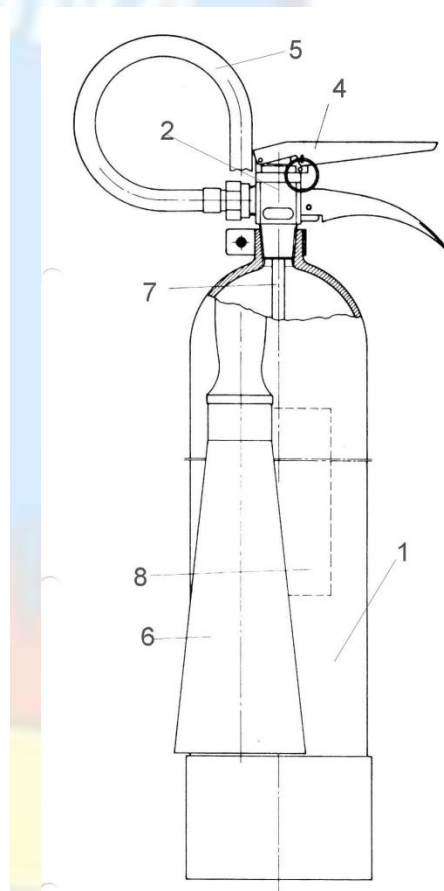
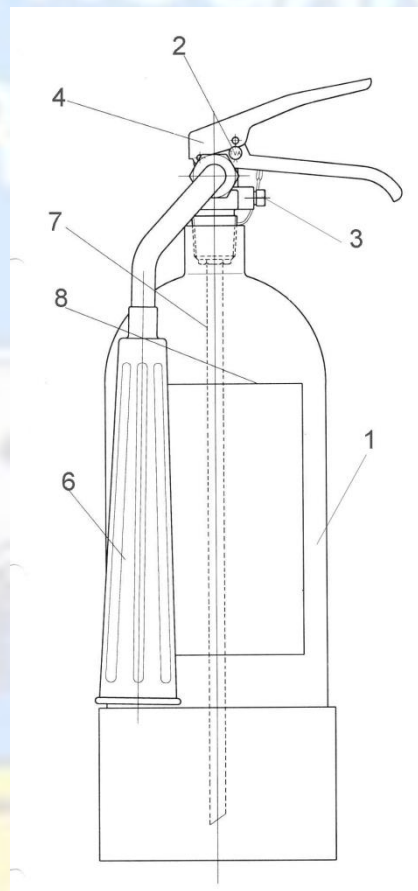
## Način aktiviranja:

1. izvuci osigurač
2. pritisnuti polugu ventila

$t_{\text{primj.}} = \text{od } -20 \text{ do } +43 \text{ } ^\circ\text{C}$

Radni tlak: 5,8 MPa pri 20 °C

Domet mlaza: 3,5 m



CO<sub>2</sub> 5

## *Načelo rada*

- ❑ Boca aparata napunjena je ugljičnim dioksidom pod tlakom oko 60 bara pri temperaturi od 20<sup>0</sup>C.
- ❑ Pri otvaranju ventila ugljični dioksid izlazi iz boce te ga pomoću mlaznice usmjerava na požar.

# Prijevozni aparati za gašenje požara sa CO<sub>2</sub>



Proizvode se u veličinama od 10, 30 i 60 kg (2x30).

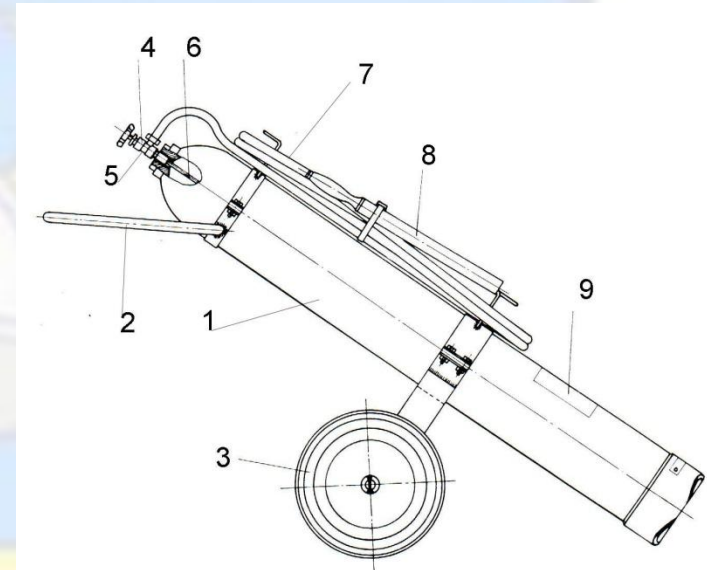
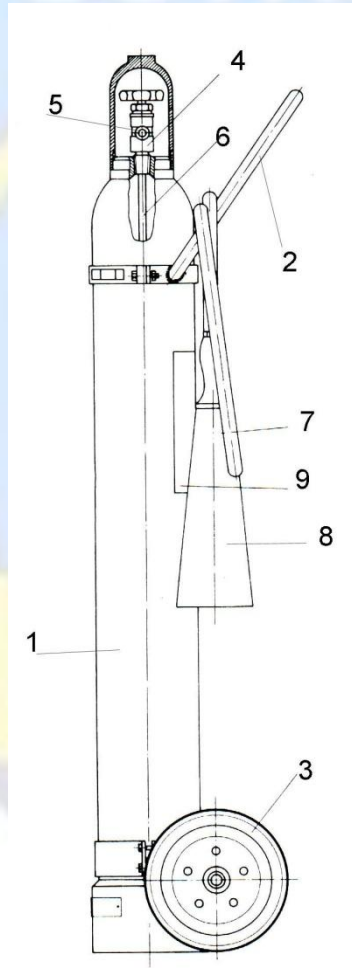
❑ Namijenjeni su za gašenje požara uređaja pod naponom, a mogu se upotrijebiti za gašenje požara razreda B i C.

❑ Ovi aparati pune se s 10% manjom količinom plina od nazivne vrijednosti.

Dijelovi aparata:

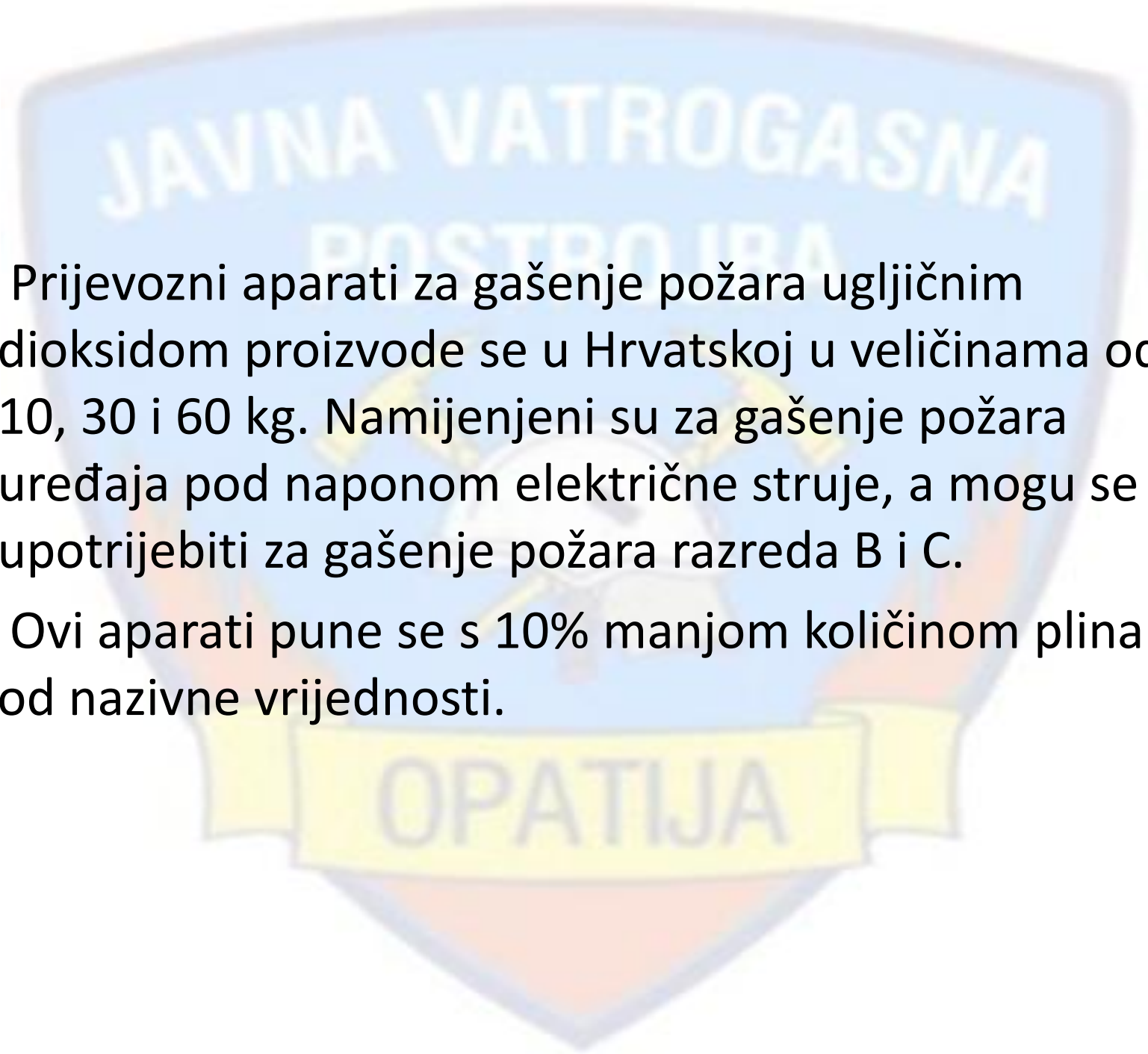
1. čelična boca
2. ručka
3. kolica
4. ventil
5. sigurnosna naprava
6. usponska cijev
7. spojna cijev
8. mlaznica
9. naljepnica

CO<sub>2</sub> 10



CO<sub>2</sub> 30

$t_{\text{primj.}}$  : od -20 do +43°C  
Domet mlaza: 3,5 m

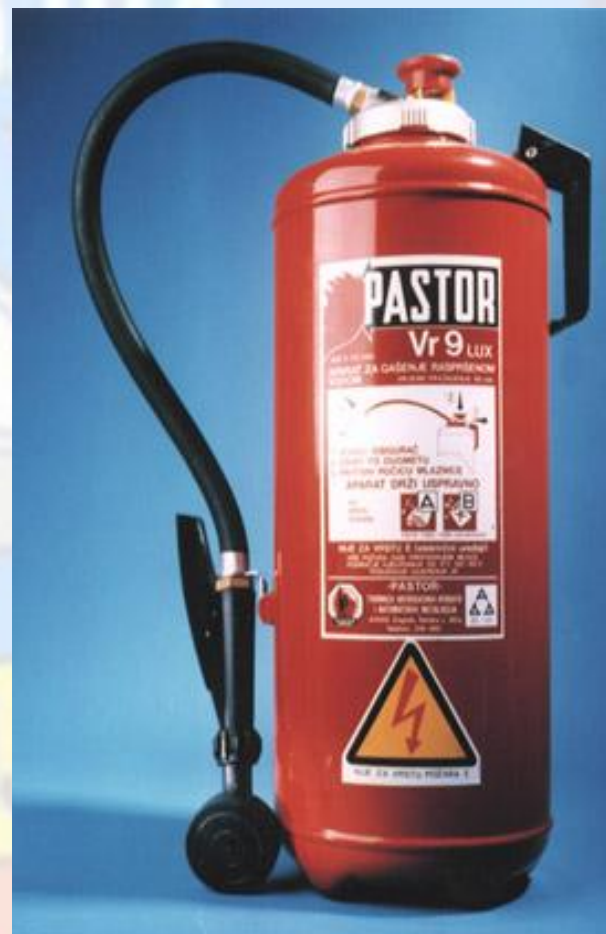
- 
- The background of the slide features a large, semi-transparent logo of the Public Fire Department of the Municipality of Opatija. The logo is shield-shaped with a blue top section containing the text 'JAVNA VATROGASNA POSTROJBA' in white. Below this is a yellow banner with the word 'OPATIJA' in blue. The bottom section of the shield is red. The text on the logo is slightly blurred.
- Prijevozni aparati za gašenje požara ugljičnim dioksidom proizvode se u Hrvatskoj u veličinama od 10, 30 i 60 kg. Namijenjeni su za gašenje požara uređaja pod naponom električne struje, a mogu se upotrijebiti za gašenje požara razreda B i C.
  - Ovi aparati pune se s 10% manjom količinom plina od nazivne vrijednosti.

# Aparati za gašenje požara vodom

- ❑ Namijenjen je za klasu požara



- Mlaznicu aparata je dizajnirana u obliku tuša
- Aparat je vrlo pogodan za korištenje u stanu
- Aparat nije pogodan za gašenje uređaja pod visokim naponom i tvari koje reagiraju s vodom



- Raspršena voda (Vr 9): sadrži 9 litara vode,
- Tlak inertnog plina ( $\text{CO}_2$ ), poslije aktiviranja aparata, izbacuje vodu u obliku raspršenog mlaza koja služi kao sredstvo za gašenje.
- Spremnici su iznutra zaštićeni protiv korozije

Način aktiviranja:

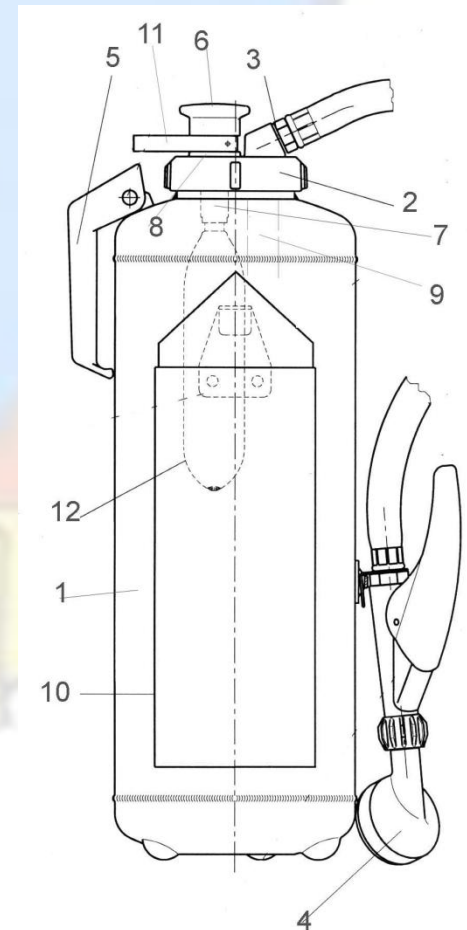
1. izvuci osigurač
2. pritisnuti ručku ili dugme za aktiviranje
3. pritiskom na mlaznicu usmjeriti mlaz vode prema požaru.

$t_{\text{primj.}} = 0 \text{ do } +60^\circ \text{C}$

Radni tlak: od 1,2 do 1,4 MPa

Ispitni tlak: 2 MPa (naputak proizvođača)

Domet mlaza: od 2 do 3 m



# Aparati za gašenje požara zračnom pjenom

- Pz 9; sadrži 8,5 litara vode i 0,54 l pjenila,
- Služi za gašenje požara razreda B, izuzev zapaljivih tekućina koje se miješaju s vodom, a mogu se uspješno koristiti i za gašenje požara razreda A,



- U spremniku aparata (koji je s unutarnje strane zaštićen od korozije) nalazi se 6%-tna mješavina vode i pjenila, pod tlakom inertnog plina
- Mješavina se izbacuje iz spremnika aparata i prolazi kroz specijalnu mlaznicu za pjenu, u kojoj dolazi do miješanja sa zrakom i na taj način do stvaranja zračne pjene.
- Aparat je vrlo pogodan za gašenje zapaljivih tekućina, aparat nije pogodan za gašenje uređaja pod visokim naponom i tvari koje reagiraju s vodom

Način aktiviranja:

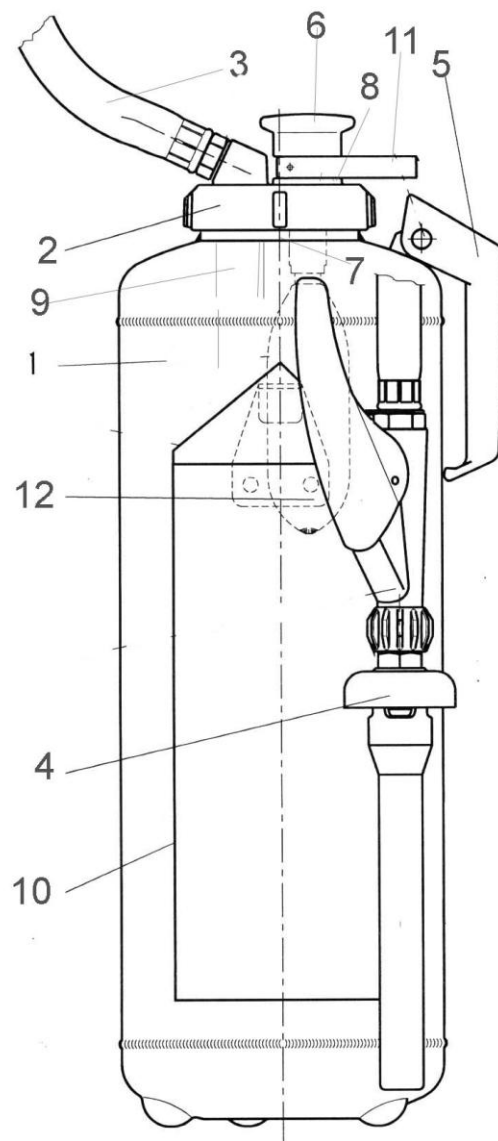
1. izvuci osigurač
2. pritisnuti ručku ili dugme za aktiviranje
3. pritiskom na mlaznicu usmjeriti mlaz vode prema požaru.

$t_{\text{primj.}} = \text{od } 0 \text{ do } +60 \text{ } ^\circ\text{C}$

Radni tlak: od 1,2 do 1,4 MPa

Ispitni tlak: 2 MPa (naputak proizvođača )

Domet mlaza: 5 m



P<sub>z</sub> 9

# *Prijevozni aparati za gašenje požara zračnom pjenom*

Proizvode se u veličinama od 50 i 140 litara.



- ❑ Namijenjeni su za gašenje požara razreda B i A,
- ❑ Kao pogonski plin koristi se zrak koji je stlačen u posebnoj boci pričvršćenju na spremnik aparata.
- ❑ U aparatu Pz50 nalazi se 47 l vode i 3 l pjenila, dok se u aparatu Pz140 nalazi 132 l vode i 8,4 l pjenila

Način aktiviranja:

1. razmotati spojnu cijev mlaznice
2. otvoriti ventil boce pogonskog plina
3. pritiskom na mlaznicu usmjeriti mlaz pjene prema požaru.

$t_{\text{primj.}}$  od 0 do +60 °C

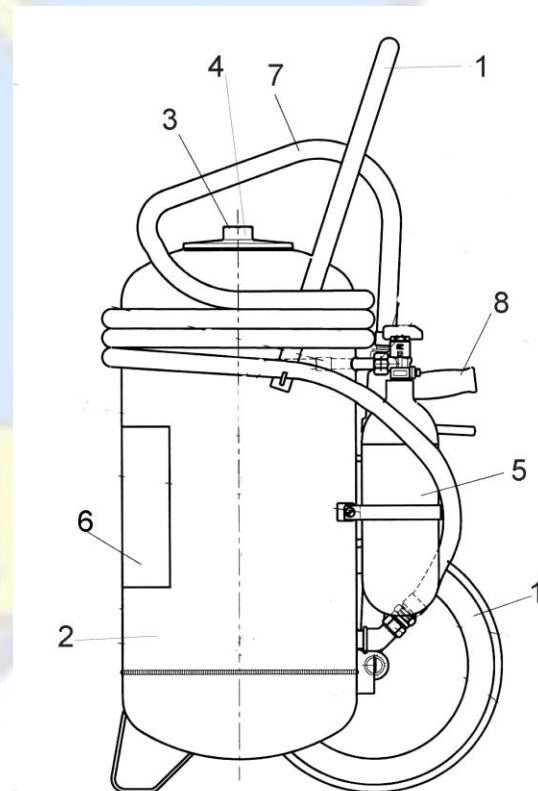
Radni tlak: od 1,2 do 1,4 MPa

Ispitni tlak: 2,5 MPa

Domet mlaza: 13 m

$P_z$  50,

$P_z$  140



# Aparat za gašenje požara vodom i pjenom brentača

Dvoradna  
klipna  
pumpa

Ručka za  
nošenje

spremnik

mlaznica



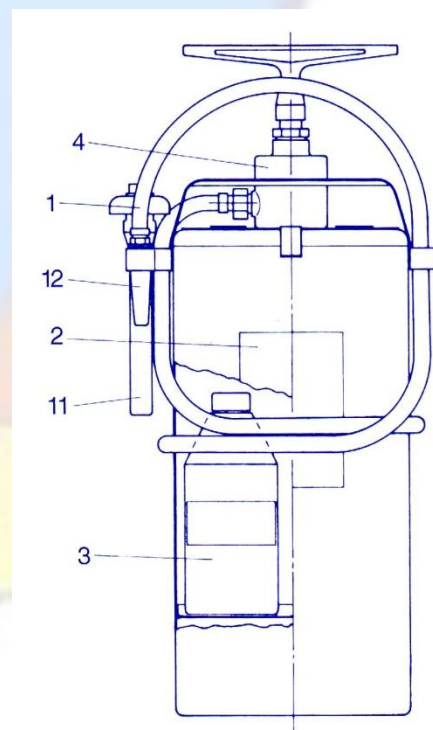
- VP 15 služi za gašenje požara razreda A, odnosno B i A ako se gasi zračnom pjenom,
- Sredstvo za gašenje izbacuje se iz spremnika aparata s pomoću dvoradne klipne pumpe,
- Aparat se puni s 15 litara vode ili sa 14 l vode i 1 litrom pjenila

#### Dijelovi aparata:

1. spremnik
2. dvoradna klipna pumpa
3. spojna cijev
4. mlaznica za vodu
5. mlaznica za pjenu
6. ručka za nošenje
7. poklopac
8. naljepnica
9. bočica s pjenilom

$t_{akt.} = \text{od } 0 \text{ do } +60 \text{ }^{\circ}\text{C}$

Domet mlaza: pjene 5 m  
vode 7 m



# *Vatrogasni aparati za početno gašenje požara sa vodom (V-25 naprtnjača)*

- ❑ Vatrogasni aparati za gašenje požara sa vodom namijenjeni su za gašenje požara razreda A, prvenstveno za gašenje početnih (malih) šumskih požara punim ili raspršenim mlazom vode.
- ❑ Sredstvo za gašenje izbacuje se iz spremnika aparata pomoću dvoradne klipne pumpe i to istežanjem i stežanjem ručne pumpe, stvara se tlak koji izbacuje sredstvo (vodu) iz spremnika aparata.



# Oznake na aparatu

- Aparati za gašenje imaju oznaku tipa, uputu za rukovanje, oznaku koje klase požara gase, posebnu oznaku ako nije za gašenje uređaja pod naponom električne struje, podatke o proizvođaču, podatke o punjenju- pregledu aparata.



Izgled naljepnice na kojoj se nalaze sve predhodno nabrojene karakteristike, te uvećan dio gdje se nalazi tvornički broj i godina proizvodnje

## *Izbor vatrogasnih aparata*

- Izbor vatrogasnih aparata se obavlja prema Pravilniku o održavanju i izboru vatrogasnih aparata
- Potreban broj, vrsta i veličina vatrogasnih aparata određuje se u skladu sa klasom požara koji može nastati na objektu i proračunom požarnog opterećenja objekta.
- Vatrogasni aparati se moraju postavljati u objekte i u slučaju kad imaju ugrađenu stabilnu instalaciju za gašenje požara i hidrantsku mrežu.
- Jedinični vatrogasni aparat je prijenosni ili prijevozni aparat koji sadrži sredstvo za gašenje koje se pod pritiskom izbacuje iz spremnika aparata.
- Jedinični vatrogasni aparat je aparat kojime određujemo potrebnu količinu sredstva za gašenje nekog požara.

The logo is a shield-shaped emblem. At the top, the text "JAVNA VATROGASNA POSTROJBA" is written in white, bold, sans-serif capital letters against a blue background. In the center, there is a white fire helmet with a black visor, flanked by two crossed yellow fire axes. Below the helmet, there is a stylized orange and red flame. At the bottom of the shield, a yellow banner contains the word "OPATIJA" in blue, sans-serif capital letters.

☐ Jedinični aparati su :

➤ prah 9 kg,

➤ halon 6kg,

➤ pjena 9 litara,

➤ voda 9 litara,

➤ i u posebnim uvjetima CO<sub>2</sub> 5kg.

## *Radnje i rokovi održavanja*

- ❑ Održavanje vatrogasnih aparata obuhvaća:
  - redovni pregled
  - periodični pregled
  - kontrolno ispitivanje
  
- ❑ Redovni pregled obavlja korisnik aparata, a periodični pregled i kontrolno ispitivanje ovlašteno poduzeće ili radnja.

